



**PORTER**  
PIAGGIO **NPB**

A VÁROSI TEHERAUTÓ





## EXTRANAGY TELJESÍTMÉNY KIS MÉRETBEN

A kis távolságú áruszállításra tervezett **Porter NP6** a tökéletes jármű a **városi környezetben** való munkához, ahol a forgalom egyre zsúfoltabb, és a kibocsátási szabályozások egyre szigorúbbak. A Porter NP6-ot egyedülálló kialakítása emeli a riválisok fölé, mivel ez az egyetlen olyan jármű, amely az **osztályában páratlan terhelhetőséget ultrakompakt méretekkkel, kiváló manőverező képességgel és környezetbarát hajtásláncokkal ötvözi.**

A rövid és hosszú tengelytávú, szimpla- vagy duplakerekű hátsó tengellyel rendelkező változatok **jelentősen kibővítik a Porter NP6 által kínált lehetőségeket**, így a legkülönbözőbb professzionális alkalmazásokhoz rendelkezik megfelelő teljesítménnyel és felépítmény-változatokkal. A Porter NP6 példája annak, amikor egy járművet eleve úgy terveztek, hogy a leghatékonyabb legyen mind a **teljesítmény** (például a rekorder rakodókapacitás/felület arányt tekintve) **mind a költségek** (a legalacsonyabb teljes tulajdonlási költség az osztályában, amelynek eredményeként az alacsony beszerzési költség rendkívül gazdaságos működtetési költséggel párosul) tekintetében. Mindezeknek a tényezőknek köszönhetően a Porter NP6 **az ideális megoldás mindazoknak az üzemeltetőknek, amelyek túlnyomórészt a városon belül dolgoznak**, a kiemelt ügyfelektől kezdve a kis- és közepes vállalkozásokon át a szakemberekig és kézműves vállalkozásokig.

## ARRA SZÜLETETT, HOGY KITŰNJÖN: NYERŐ JELLEMZŐK



### HIHETETLENŰL KOMPAKT

Fülkeszélesség csupán: **1640 mm.**  
Minimális hossz 4215 mm<sup>(1)</sup>,  
teljes foglalt terület 7 m<sup>2</sup>.



### RENDKÍVÜLI RAKODÁSI KAPACITÁS ÉS VERHETETLEN HATÉKONYSÁG

Az alváz terhelési kapacitása akár  
**1,6 tonna<sup>(2)</sup>** (bruttó járműtömeg  
**2,8 tonna**) amely 200 kg  
tényleges rakodókapacitásnak felel  
meg m<sup>2</sup>-enként.



### ÖKO-KOMPATIBILIS HAJTÁSLÁNCOK

Az üzemanyagköltségek  
alacsonyabbak, mint egy egyenértékű  
benzinmotoros járműnél,  
a második üzemanyagtartály  
nagyobb hatótávolságot valamint a  
forgalomkorlátozott városközpontok  
megközelítését kínálja.



### VERSENYKÉPES TELJES MŰKÖDTETÉSI KÖLTSÉGEK

**30%-kal<sup>(3)</sup>** alacsonyabb átlagos költségek  
az N1 kategóriájú járműveknél. Ez egy olyan  
jármű, amelyet nemcsak olcsóbban lehet  
megvásárolni, mint a versenytársait, hanem  
amely a teljes élettartama alatt is jelentős  
előnyöket hoz, az alacsonyabb üzemeltetési  
költségek miatt.



### KIEMELKEDŐ RUGALMASSÁG AZ EGYEDI KIALAKÍTÁSOKHOZ

Optimalizált termékválaszték,  
intelligens alváz-típus-tengelytáv  
kombinációk választékával, nagy  
teljesítményű kialakításokkal, amelyek  
mérete akár **1800 mm<sup>(4)</sup>** szélesség és  
**3550 mm<sup>(5)</sup>** hosszúság is lehet.



### ÁTFOGÓ SKÁLA MINDEN LEHETSÉGES ALKALMAZÁSHOZ

Több mint **1.100** variáció érhető el,  
amelyek minden elképzelhető városi  
profilhoz alkalmazkodnak.

(1) Rögzített platós SW L1 verzió - (2) TW alvázú LR LPG verzió - (3) Becsült érték, 5 éves élettartamot, és 15.000 km (városi környezet) éves futásteljesítményt feltételezve. A 3,5 tonna össztömegű, 2,0 literes vagy kisebb lökettérfogatú turbódízel motorral rendelkező versenytárs járművek átlagával összehasonlítva - (4) TW alvázú változat - (5) TW L2 LR CNG változat, egyenletesen elosztott terheléssel.

# A VÁROS SZÁMÁRA TERVEZETT ÉS KIFEJLESZTETT KONFIGURÁCIÓ



## KAMIONFÜLKE KIALAKÍTÁS

A kompakt méretek (csupán 1640 mm szélesség), és a kamionfülke kialakítása biztosítja a kiváló manőverezhetőséget, amely a munka elvégzéséhez szükséges, még a városközpont legszűkebb utcáin és sikátoraiban is. A Porter NP6 fülkéje megfelel a frontális ütközés esetén szükséges passzív biztonsági követelményeknek, amelyeket a 2024-es R94 és R137 ECE szabályzat ír elő.



## RUGALMAS HATÓTÁV

A rövid és hosszú tengelytávú változatok kombinálásának lehetősége a szimpla- vagy duplakerekű hátsó tengelyekkel jelentősen **kibővíti a Porter NP6 által kínált lehetőségeket a kialakításhoz.** Ezen túlmenően a felhasználók két különböző végáttétel közül választhatnak, hogy maximalizálják az üzemanyag-takarékosságot az adott feladatprofilhoz képest, vagy növeljék az vonóerő-teljesítményt a meredek emelkedőkön való elinduláshoz és megálláshoz.



## PROFIK SZÁMÁRA TERVEZETT

A nagy szilárdságú acél négyzetprofil-elemekből épített, robusztus létraváz alváz a dupla parabola laprugós hátsó felfüggesztéssel kombinálva biztosítja a kategória vezető **teljesítményét a tényleges terhelhetőség** tekintetében, az alváz terhelhetősége akár **1,6 tonna<sup>(1)</sup>** (a 2,8 tonna össztömegű változatnál). **A hátsókerek-hajtás** azt jelenti, hogy a terhelés ténylegesen növeli a meghajtott kerekek tapadását, ami kiváló úttartási tulajdonságokat biztosít. A felszerelési lehetőségek maximalizálása érdekében **mind a motorhoz, mind a sebességváltóhoz rendelkezésre állnak** akár 16 kW teljesítményű mellékajtások.

(1) TW alváz LR LPG változat



## OPTIMALIZÁLT TÉRKIHASZNÁLÁS

A Porter NP6 **kompakt fülkéje** maximalizálja a rakományok szánt területét (a jármű teljes foglalt területének akár 60%-a), ami **rendkívül hosszú rakodóplatót** jelent a jármű kis összmérete ellenére is.



## EURO 6D FINAL MOTOR

A Porter NP6-ot egy 1500 köbcéntiméteres, soros, négyhengeres, kettős felső vezérműtengelyes, közvetett elektronikus befecskendezésű motor hajtja, amely hosszirányban a fülke alatt helyezkedik el. **Rövid- és hosszú hatótávú** változatok érhetők el a különféle feladat-hatótávok lefedésére.

KOMPAKT,  
NAGY TELJESÍTMÉNYŰ,  
KIZÁRÓLAG ZÖLD.



## HATÓTÁV

# KÉSZEN ÁLL

Kész változatok választéka minden olyan szakember számára, akinek járműre van szüksége, gyárilag beépített fix platóval vagy billenőplatós felépítménnyel.



### FIX PLATÓ

Kompakt és karcsú alakja rendkívüli manőverezhetőséget tesz lehetővé, így a **fix platójú Porter NP6** ideális szállítási megoldás minden olyan szakember számára, akinek tágas és könnyen hozzáférhető rakfelületre van szüksége.

### BILLENŐPLATÓ

A fix platójú változaton alapuló, hátrabilentő **billenőplatós Porter NP6** egyszerűbbé és könnyebbé teszi az anyagok szállítását és leürítését.



## AZ ÖN VÁLLALKOZÁSÁRA SZABOTT



### ALVÁZ

A **Porter NP6 alváz** tökéletes kiindulópont a nagy teljesítményű változatok széles választékához. Rövid vagy hosszú tengelytávú alvázváltozatok közül lehet választani, és mindkettő szimpla vagy duplakerekű hátsó tengellyel is rendelhető, így ezek a járművek olyan felszereltséggel rendelkezhetnek, amely a kiváló teljesítményt rendkívül hatékony helykihasználással kombinálja.

## MINDEN MODELL ELÉRHETŐ

# 4 ALVÁZVERZIÓBAN

A rövid vagy hosszú tengelytávú alvázváltozatok és a szimpla vagy duplakerekű hátsó tengely kombinálásával összesen négy különböző járműarchitektúra-változat lehetséges.

#### SZIMPLA KERÉK



2 650 mm



3 070 mm

#### DUPLA KERÉK



3 000 mm



3 250 mm

# 2 MOTOR

A teljesen zöld gazdaságosságot és teljesítményt kínáló termékcsalád, ahol kétféle, kettős üzemanyaggal működő hajtáslánc közül választhat.



BENZIN + LPG



BENZIN + METÁN

# 2 VERZIÓ

**RÖVID HATÓTÁV**  
ELSŐSORBAN VÁROSI FELADATOKHOZ

**HOSSZÚ HATÓTÁV**  
OLYAN SZAKEMBEREK SZÁMÁRA, AKIK GYAKRAN  
DOLGOZNAK A VÁROSON KÍVÜL IS

# 4 FELSZERELTSÉGI SZINTEK

A Porter NP6 rugalmassága a kínált felszereltség szintek skálájában is megmutatkozik: négy változattól álló lenyűgöző választék áll rendelkezésre, így az ügyfelek kiválaszthatják azt a konfigurációt, amely a legjobban megfelel az igényeiknek a munka és a kényelem szempontjából.

#### NORMÁL VÉGÁTTÉTEL



PRO



TOP

#### LASSÍTÓ VÉGÁTTÉTEL



HD PRO



HD TOP

# 5 SZÍNEK



ZAFÍR  
KÉK



BOROSTYÁN  
NARANCS



GRÁNÁTALMA  
VÖRÖS



BAZALT  
SZÜRKE



GIPSZ  
FEHÉR

# KÉT MOTOR VÁLASZTÉK

A kizárólag kombinált üzemanyaggal (benzin + LPG/ metán) működő motoroknak köszönhetően a teljes Porter NP6 termékcsalád **környezetbarát**.

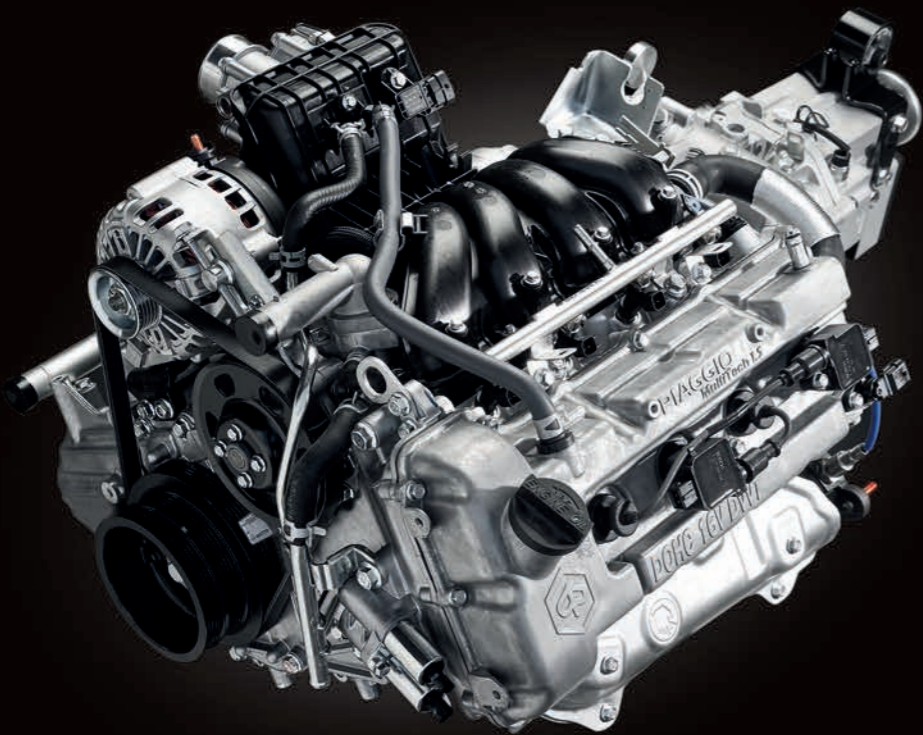
A **ZÖLD** hajtáslánc választása nemcsak az alacsonyabb üzemanyagköltségek tekintetében nyújt kézzelfogható előnyöket az ügyfél számára, hanem megfelel a városi környezetben való munkavégzés egyre szigorúbb kibocsátási előírásokkal terhelt követelményeinek is.

Euro 6D-Final szabványnak megfelelő 1,5 literes, soros, négyhengeres, négyütemű Otto-ciklusú motor, lánchajtású felső vezérműtengelyekkel, kettős változó vezérlésű szeleplevezérléssel (mind a szívó-, mind a kipufogótengelyen), valamint alumíniumötvözetből készült hengerblokkal és hengerfejjel.

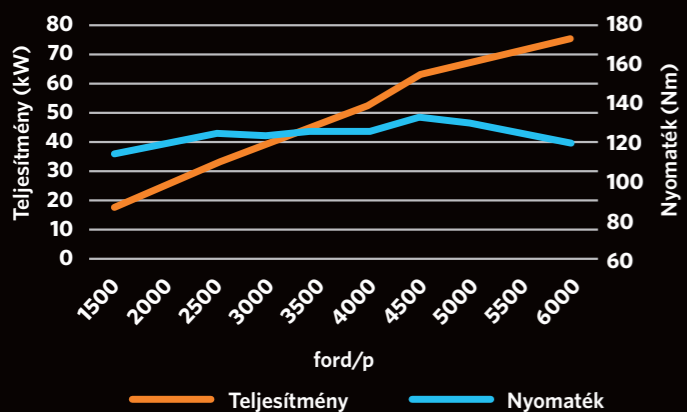
Üzemanyag	Benzin + LPG	Benzin + metán
Motorkapacitás	1498 cm <sup>3</sup>	
Furat és lökettér fogat	74 x 87,1 mm	
Maximális teljesítmény (kW - ford) <sup>1</sup>	75 - 6 000	68 - 6 000
Maximális nyomaték (Nm - ford) <sup>1</sup>	132 - 4 500	118 - 4 500
Maximális teljesítmény (kW - ford) <sup>2</sup>	78 - 6 000	
Maximális nyomaték (Nm - ford) <sup>2</sup>	136 - 4 500	

(1) Teljesítmény és nyomaték LPG/metán üzemmódban

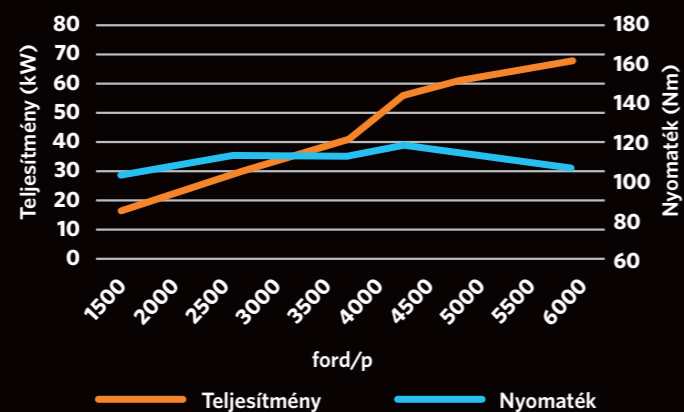
(2) Teljesítmény és nyomaték benzin üzemmódban



LPG



METÁN



# VÁLASSZON AZ ÖN TEVÉKENYSÉGI KÖRZETE SZERINT

## RÖVID HATÓTÁV

ELSŐSORBAN VÁROSI PROFILOKHOZ

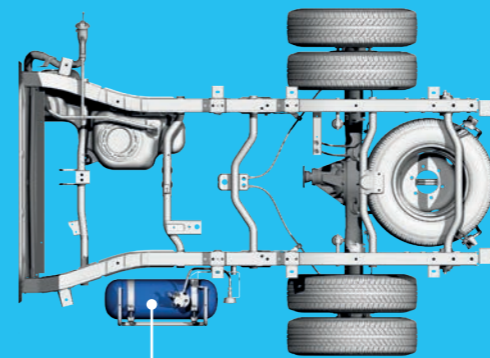
A rövid hatótávolságú változatok benzin/LPG vagy benzin/metán kombinált üzemanyagú motorokkal működnek, és zöld üzemanyag üzemmódban a **város határain belüli** mindennapi használat igényeihez optimalizált maximális hatótávolsággal rendelkeznek.

## HOSSZÚ HATÓTÁV

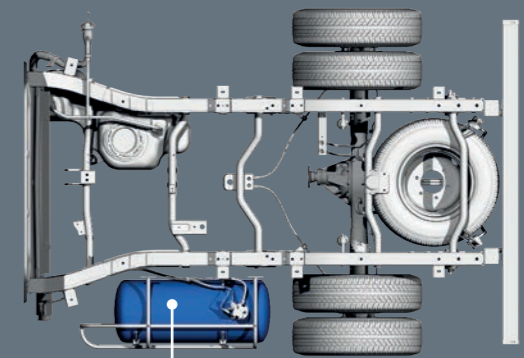
OLYAN SZAKEMBEREK SZÁMÁRA, AKIK GYAKRAN DOLGOZNAK A VÁROSON KÍVÜL IS

A nagy hatótávolságú változatok benzin/LPG vagy benzin/metán kombinált üzemanyaggal működnek, és zöld üzemanyag üzemmódban megnövelt hatótávolsággal büszkélkedhetnek, hogy hatékonyan kielégítsék a **munkájuk miatt hosszabb távolságokat megtevő** szakemberek igényeit.

LPG

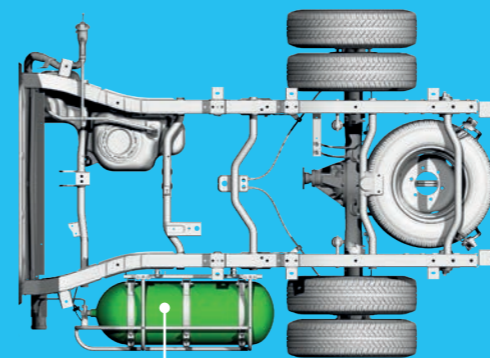


1x15 l

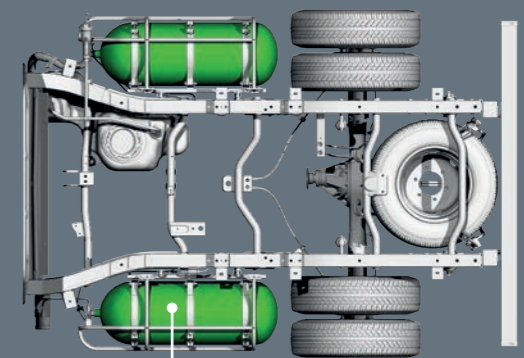


1x55 l

METÁN



1x55 l



2x55 l

Példa elrendezés a 3 000 mm-es tengelytávú, duplakerekes változatra

# BIZTONSÁGI RENDSZEREK

A Porter NP6-ot a **biztonságos és kényelmes** munkához tervezték. A modern vezetőtámogató rendszerek nemcsak könnyebbé és biztonságosabbá teszik a jármű vezetését, hanem optimalizálják a teljesítményt is.



## ELEKTRONIKUS STABILITÁSSZABÁLYOZÁS

Csúszás esetén avatkozik be a jármű stabilitásának helyreállítása érdekében.



## KIPÖRGÉSGÁTLÓ

Megakadályozza a meghajtó kerekek kipörgését gyorsításkor.



## HIDRAULIKUS FÉKRÁSEGÍTÉS

Biztosítja, hogy a rendelkezésre álló maximális fékerő akkor is létrejöjjön, ha a vezető által a pedálra gyakorolt nyomás nem elegendő a kívánt lassulás eléréséhez.



## ECALL

Egy Európa-szerte működő biztonsági rendszer, amely baleset esetén automatikusan hívja a segélyhívó szolgálatokat a gyors reagálás érdekében.



## PÓTKOCSIKILENGÉS CSÖKKENTÉSE

Megakadályozza a jármű feletti irányítás elvesztését a fékezéskor vagy hirtelen kormányzáskor fellépő, illetve az oldalszél által okozott pótkocsi-kilengés miatt. A rendszer két stratégiát használ a jármű stabilitásának visszaállítására:

- Aszimmetrikus fékerőt alkalmaz a jármű legyezőmozgásának ellensúlyozására;
- A kritikus küszöbérték alá csökkenti a jármű sebességét.

## BLOKKOLÁSGÁTLÓ FÉKRENDSZER

Megakadályozza a kerekek blokkolását fékezéskor, így javítja az iránytartást és lerövidíti a fékutat.



## ELEKTRONIKUS FÉKERŐELOSZTÁS

Automatikusan változtatja az egyes kerekekre ható fékerőt, így megtartva az irányíthatóságot, amikor egy vagy több kevésbé terhelt kerék leblokkol.



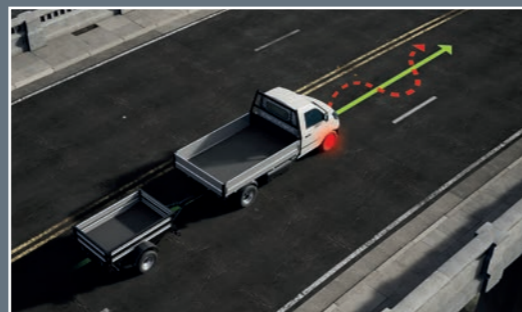
## VONTATÁSSZEVEZÉRLŐ RENDSZER

Érzékeli a meghajtó kerekek közötti sebességkülönbséget, és fékezőerőt alkalmaz a nagyobb sebességgel forgó kerékre.



## AKTÍV BORULÁSMEGELŐZÉS

Felismeri a közelgő borulási helyzetet, és szelektíven fékezi a kerekeket, hogy a járművet stabil helyzetbe hozza.



# FELSZERELTSÉG

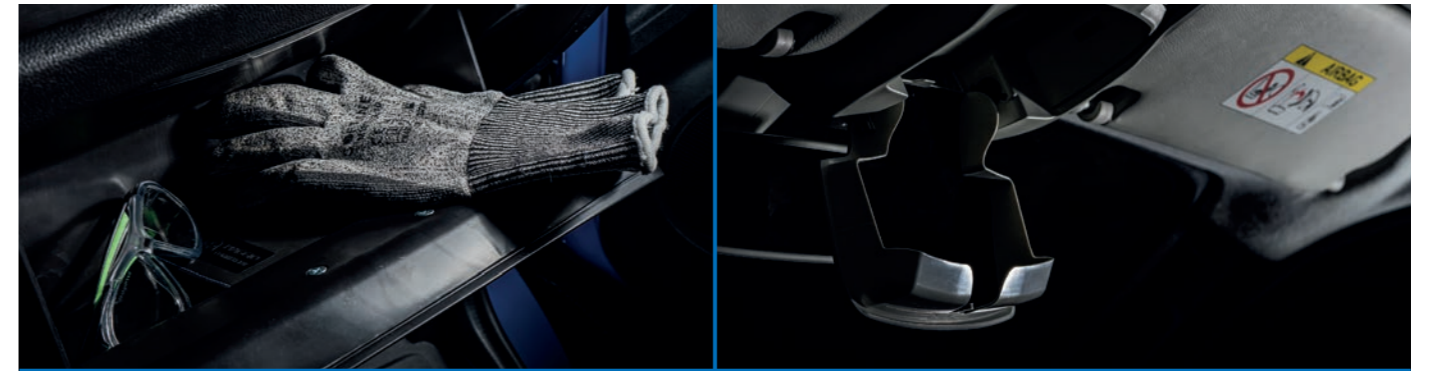
Az egyes ügyfelek egyedi igényeinek kielégítése érdekében a Porter NP6 négy különböző felszereltségi szinttel kapható, amelyek a modern alapfelszereltségen kívül számos olyan funkciót tartalmaznak, amelyek fokozzák a vezető kényelmét és a jármű funkcionalitását.

	NORMÁL VÉGÁTTÉTEL		LASSÍTÓ VÉGÁTTÉTEL	
	PRO	TOP	HD PRO	HD TOP
Elektromos kormányzásrásegítés	•	•	•	•
Visszagurulás-gátlás	•	•	•	•
Elektromos ablakemelők	•	•	•	•
Távvezérlésű ajtózárs	•	•	•	•
Gumi alátét, USB töltőcsatlakozóval	•	•	•	•
Szemüvegtartó	•	•	•	•
Kivitelezői felület	•	•	•	•
Parabola rugós hátsó felfüggesztés	•	•	•	•
Vezetőoldali légzsák	•	•	•	•
ABS, ESC, EBD, ASR	•	•	•	•
eCall (automatikus vészhelyzeti hívás)	•	•	•	•
Indításgátló	•	•	•	•
Eső- és sötétedésérzékelő	•	•	•	•
Fix and go készlet (1)	•	•	•	•
Előkészítés a mellékjáráshoz az erőátvitelről	•	•	•	•
Elektromos fényszórómagasság-állítás	•	•	•	•
12V-os csatlakozóaljzat	•	•	•	•
DAB hangrendszer Bluetooth-szal	•	•	•	•
Utasoldali légzsák	•	•	•	•
Kézi légkondicionálás	-	•	-	•
Fűtött, behajtható és elektromosan állítható külső visszapillantó tükrök	-	•	-	•
Elülső lökhárító a karosszéria színében	-	•	-	•
Ködlámpák	■	•	•	•
Lassító végáttétel	-	-	•	•

(•) alapfelszereltség (-) nem érhető el (■) a kereskedőnél kiegészítőként érhető el  
(1) a pótkerék csak kiegészítőként érhető el

A lassító végáttétel még meredek utakon is lehetővé teszi a **HD Pro** és **HD Top** változatok számára, a rakodási feladatok megkönnyítését, jelentősen javítva az üzemanyag-fogyasztást, vezethetőséget és a maximális meredekséget.

## ÜVÖZÖLJÜK



**MINDEN KÖNNYEN ELÉRHETŐ**  
VEGYES TÁROLÓ ÉS SZEMÜVEGTARTÓ

## KOMFORT A FÜLKÉBEN

AZ IDEÁLIS MAGASSÁGBAN  
ELHELYEZETT ERGONOMIKUS  
VEZETŐÜLÉS ÉS A KOMPAKT  
KORMÁNYKERÉK BIZTOSÍTJA,  
HOGY A VEZETŐ JÓL LÁSSA A  
KÖRNYEZETET, MEGKÖNNYÍTVE  
EZZEL A VEZETÉST ÉS A  
PARKOLÁST.



## KOMFORT ELSŐ LÁTÁSRA

GUMI TELEFONTARTÓ ALÁTÉT, USB  
TÖLTŐCSATLAKOZÓVAL



## MINDEN ELLENŐRZÉS ALATT ÁLL

INTUITÍV, KÖNNYEN ÁTLÁTHATÓ  
MŰSZERFAL



## FUNKCIONALITÁS ÉS SZÓRAKOZTATÁS

KÖZÉPKONZOL DAB + BLUETOOTH  
AUDIORENDSZERREL ÉS A KLÍMA-  
BERENDEZÉS KEZELŐSZERVEIVEL



## KÜLSŐ TÜKRÖK

ELEKTROMOSAN ÁLLÍTHATÓK ÉS  
BEHAJTHATÓK, PÁRÁTLANÍTÓ FUNKCIÓVAL



## ELEKTRONIKUS VEZÉRLŐK

BILLENŐPLATÓ VEZÉRLŐGOMB







## FIX PLATÓ

A fix platós Porter NP6-ot olyan módon tervezték meg, hogy minden munkához elegendő helyet kínáljon, és ideális változat minden olyan szakember számára, akinek olyan **platóra van szüksége, ahol minden centiméter hatékonyan és kiváló teljesítménnyel** (akár 1440 kg teherbírás) használható ki. A nehéz és terjedelmes rakományok nem jelentenek problémát: a teljes raktérhez való könnyű hozzáférés és a praktikus rögzítési rendszerek egyszerűvé és biztonságossá teszik a szállítást.

BENZIN + LPG



SZIMPLA KEREKES VERZIÓ						
HATÓTÁVVÁLTOZAT	RÖVID HATÓTÁV	HOSSZÚ HATÓTÁV	RÖVID HATÓTÁV	HOSSZÚ HATÓTÁV	RÖVID HATÓTÁV	HOSSZÚ HATÓTÁV
TENGYELTÁV (mm)	2650		3070			
MÉRETEK (h x sz x m) (mm)	4 215 x 1 680 x 1 840		4 545 x 1 680 x 1 840		4 815 x 1 680 x 1 840	
PLATÓ MÉRETEI (h x sz) (mm)	2 200 x 1 680		2 530 x 1 680		2 800 x 1 680	
Bruttó járműtömeg (Kg)	2260		2260	2400	2260	2400
TÉNYLEGES RAKODÓKAPACITÁS (kg)	1070	1045	1000	1115	975	1090

DUPLA KEREKES VERZIÓ					
HATÓTÁVVÁLTOZAT	RÖVID HATÓTÁV	HOSSZÚ HATÓTÁV	RÖVID HATÓTÁV	RÖVID HATÓTÁV	HOSSZÚ HATÓTÁV
TENGYELTÁV (mm)	3000		3250		
MÉRETEK (h x sz x m) (mm)	4 545 x 1 800 x 1 840		4 815 x 1 800 x 1 840		5 095 x 1 800 x 1 840
PLATÓ MÉRETEI (h x sz) (mm)	2 530 x 1 800		2 800 x 1 800 <sup>(1)</sup>		3 080 x 1 800
Bruttó járműtömeg (Kg)	2520	2800	2520	2520	2800
TÉNYLEGES RAKODÓKAPACITÁS (kg)	1195	1440	1155	1150	1395

(1) Csak a rövid hatótávú verzióknál érhető el

## TÖBB TÉR A RAKOMÁNY SZÁMÁRA

RAKOMÁNY  
MAGASSÁGÁNAK  
KÜSZÖBÉRTÉKE  
800 MM

ALUMÍNIUM  
LEHAJTHATÓ FALAK  
(MINDKÉT  
OLDALON) ÉS  
HÁTSÓ FAL

AKÁR  
EURO RAKLAP

SZABVÁNYOS  
HOSSZ VAGY  
EXTRA HOSSZÚ  
PLATÓ



LAPOS,  
EGYENLETES  
FELÜLETŰ  
PLATÓ

4



BENZIN + METÁN



SZIMPLA KEREKES VERZIÓ						
HATÓTÁVVÁLTOZAT	RÖVID HATÓTÁV	HOSSZÚ HATÓTÁV	RÖVID HATÓTÁV	HOSSZÚ HATÓTÁV	RÖVID HATÓTÁV	HOSSZÚ HATÓTÁV
TENGYELTÁV (mm)	2650		3070			
MÉRETEK (h x sz x m) (mm)	4 215 x 1 680 x 1 840		4 545 x 1 680 x 1 840		4 815 x 1 680 x 1 840	
PLATÓ MÉRETEI (h x sz) (mm)	2 200 x 1 680		2 530 x 1 680		2 800 x 1 680	
Bruttó járműtömeg (Kg)	2260		2260	2400	2260	2400
TÉNYLEGES RAKODÓKAPACITÁS (kg)	1055	990	980	1060	950	1035

DUPLA KEREKES VERZIÓ					
HATÓTÁVVÁLTOZAT	RÖVID HATÓTÁV	HOSSZÚ HATÓTÁV	RÖVID HATÓTÁV	RÖVID HATÓTÁV	HOSSZÚ HATÓTÁV
TENGYELTÁV (mm)	3000		3250		
MÉRETEK (h x sz x m) (mm)	4 545 x 1 800 x 1 840		4 815 x 1 800 x 1 840		5 095 x 1 800 x 1 840
PLATÓ MÉRETEI (h x sz) (mm)	2 530 x 1 800		2 800 x 1 800 <sup>(1)</sup>		3 080 x 1 800
Bruttó járműtömeg (Kg)	2520	2800	2520	2520	2800
TÉNYLEGES RAKODÓKAPACITÁS (kg)	1135	1335	1100	1090	1290

(1) Csak a rövid hatótávú verzióknál érhető el



## BILLENŐPLATÓ

A billenőplatós változat egyesíti a fix platós szerkezetének erősségeit a **billenőplatós rendszer praktikusságával, amelynek maximális billentési szöge 45°**. Ez a jármű ideális az **ömlesztett és nehéz anyagok szállítására és kirakodására**, így tökéletesen megfelel például a kisebb építőipari vállalkozások igényeinek.

BENZIN + LPG



SZIMPLA KERES VERZIÓ				
HATÓTÁVVÁLTOZAT	RÖVID HATÓTÁV	HOSSZÚ HATÓTÁV	RÖVID HATÓTÁV	HOSSZÚ HATÓTÁV
TENGELYTÁV (mm)	2650		3070	
MÉRETEK (h x sz x m) (mm)	4 215 x 1 680 x 1 840		4 815 x 1 680 x 1 840	
PLATÓ MÉRETEI (h x sz) (mm)	2 200 x 1 680		2 800 x 1 680	
Bruttó járműtömeg (Kg)	2 260		2 260	2 400
TÉNYLEGES RAKODÓKAPACITÁS (kg)	975	955	885	1 000

DUPLA KERES VERZIÓ					
HATÓTÁVVÁLTOZAT	RÖVID HATÓTÁV	HOSSZÚ HATÓTÁV	RÖVID HATÓTÁV	RÖVID HATÓTÁV	HOSSZÚ HATÓTÁV
TENGELYTÁV (mm)	3 000		3 250		
MÉRETEK (h x sz x m) (mm)	4 545 x 1 800 x 1 840		4 815 x 1 800 x 1 840	5 095 x 1 800 x 1 840	
PLATÓ MÉRETEI (h x sz) (mm)	2 530 x 1 800		2 800 x 1 800 <sup>(1)</sup>	3 080 x 1 800	
Bruttó járműtömeg (Kg)	2 520	2 800	2 520	2 520	2 800
TÉNYLEGES RAKODÓKAPACITÁS (kg)	1 100	1 345	1 070	1 050	1 300

(1) Csak a rövid hatótávú verzióknál érhető el

## A JELENTŐSEN KÖNYVEBB KIRAKODÁS ÉRDEKÉBEN

FÜLKEVÉDELEM  
ALAPFELSZERELTSÉGGÉNT



ÖTVÖZETBŐL  
KÉSZÜLT  
OLDAL- ÉS  
HÁTSÓ FALAK

LAPOS,  
EGYENLETES FELÜLETŰ  
PLATÓ



ELECTROHIDRAULIKUS  
BILLENŐRENDSZER

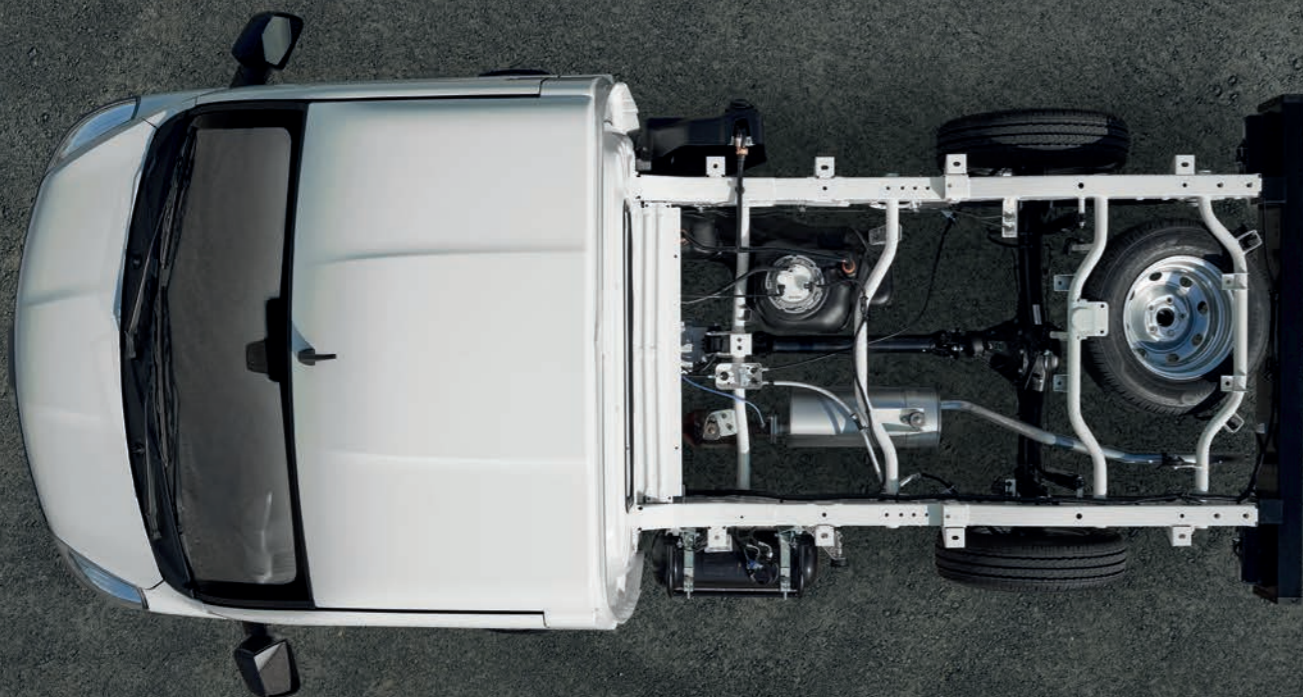
BENZIN + METÁN



SZIMPLA KERES VERZIÓ				
HATÓTÁVVÁLTOZAT	RÖVID HATÓTÁV	HOSSZÚ HATÓTÁV	RÖVID HATÓTÁV	HOSSZÚ HATÓTÁV
TENGELYTÁV (mm)	2650		3070	
MÉRETEK (h x sz x m) (mm)	4 215 x 1 680 x 1 840		4 815 x 1 680 x 1 840	
PLATÓ MÉRETEI (h x sz) (mm)	2 200 x 1 680		2 800 x 1 680	
Bruttó járműtömeg (Kg)	2 260		2 260	2 400
TÉNYLEGES RAKODÓKAPACITÁS (kg)	955	895	860	945

DUPLA KERES VERZIÓ					
HATÓTÁVVÁLTOZAT	RÖVID HATÓTÁV	HOSSZÚ HATÓTÁV	RÖVID HATÓTÁV	RÖVID HATÓTÁV	HOSSZÚ HATÓTÁV
TENGELYTÁV (mm)	3 000		3 250		
MÉRETEK (h x sz x m) (mm)	4 545 x 1 800 x 1 840		4 815 x 1 800 x 1 840	5 095 x 1 800 x 1 840	
PLATÓ MÉRETEI (h x sz) (mm)	2 530 x 1 800		2 800 x 1 800 <sup>(1)</sup>	3 080 x 1 800	
Bruttó járműtömeg (Kg)	2 520	2 800	2 520	2 520	2 800
TÉNYLEGES RAKODÓKAPACITÁS (kg)	1 040	1 245	1 010	995	1 195

(1) Csak a rövid hatótávú verzióknál érhető el



## EGY PROFESSZIONÁLIS ALAP A KIEGÉSZÍTŐKHOZ



### ERŐS

Megerősített, nagy hajlítónyomatékú alvázgerenda/fülke válaszfal kapcsolódási csomópont

### TELJESÍTMÉNY

237 x 65 mm-es, nagy szilárdságú, négyzetprofil acélelemből készült létrás vázszerkezet.

### STABILITÁS

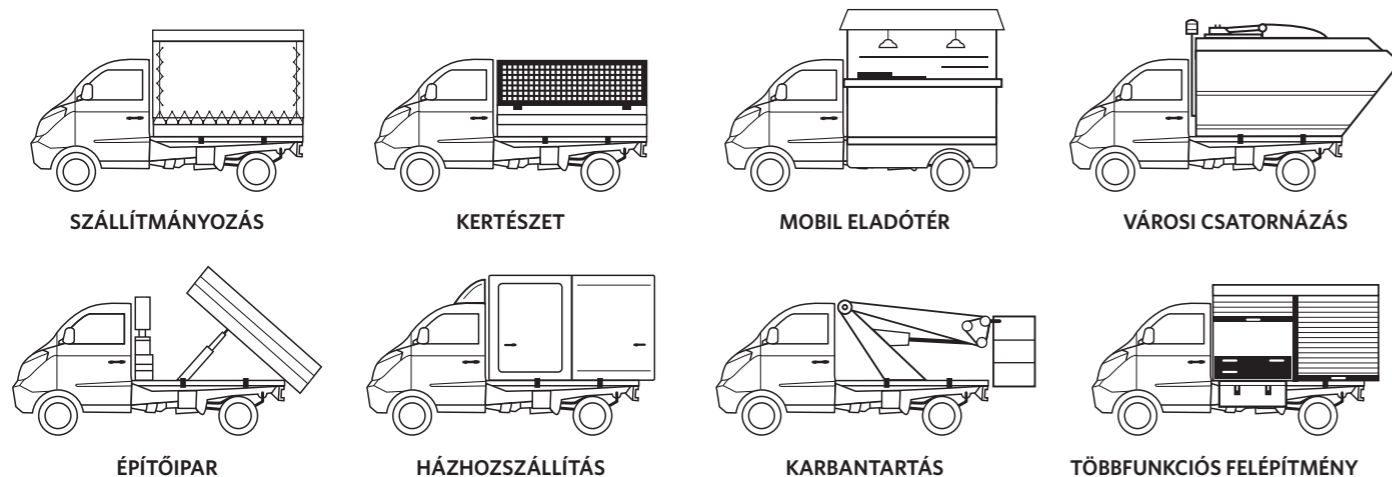
Dupla parabola rugós hátsó felfüggesztés

### RUGALMASSÁG

A 4 alvázverzióból álló választék kielégít minden felszerelési igényt

### TELJESÍTMÉNY

mind a motorhoz, mind a sebességváltóhoz rendelkezésre állnak akár 16 kW teljesítményű mellékajtások. Az erőátvitel mellékajtása kiegészítőként is elérhető.



## ALVÁZ

A Porter NP6 alváz olyan **kiegészítőkkel** szerelhető fel, amelyek teljesítménye összehasonlítható a nagyobb járművekbe általában beszerelt megoldásokkal, de **lényegesen kisebb helyigényűek**.

BENZIN + LPG



SZIMPLA KERES VERZIÓ				
HATÓTÁVVÁLTOZAT	RÖVID HATÓTÁV	HOSSZÚ HATÓTÁV	RÖVID HATÓTÁV	HOSSZÚ HATÓTÁV
TENGYELTÁV (mm)	2650		3070	
MÉRETEK (h x sz x m) (mm)	4085 x 1640 x 1840		4505 x 1640 x 1840	
Bruttó járműtömeg (Kg)	2260		2260	2400
ALVÁZ RAKODÓKAPACITÁSA (kg)	1215	1190	1155	1275

DUPLA KERES VERZIÓ				
HATÓTÁVVÁLTOZAT	RÖVID HATÓTÁV	HOSSZÚ HATÓTÁV	RÖVID HATÓTÁV	HOSSZÚ HATÓTÁV
TENGYELTÁV (mm)	3000		3250	
MÉRETEK (h x sz x m) (mm)	4435 x 1714 x 1840		4685 x 1714 x 1840	
Bruttó járműtömeg (Kg)	2520	2800	2520	2800
ALVÁZ RAKODÓKAPACITÁSA (kg)	1360	1610	1345	1595

BENZIN + METÁN



SZIMPLA KERES VERZIÓ				
HATÓTÁVVÁLTOZAT	RÖVID HATÓTÁV	HOSSZÚ HATÓTÁV	RÖVID HATÓTÁV	HOSSZÚ HATÓTÁV
TENGYELTÁV (mm)	2650		3070	
MÉRETEK (h x sz x m) (mm)	4085 x 1640 x 1840		4505 x 1640 x 1840	
Bruttó járműtömeg (Kg)	2260		2260	2400
ALVÁZ RAKODÓKAPACITÁSA (kg)	1195	1130	1135	1215

DUPLA KERES VERZIÓ				
HATÓTÁVVÁLTOZAT	RÖVID HATÓTÁV	HOSSZÚ HATÓTÁV	RÖVID HATÓTÁV	HOSSZÚ HATÓTÁV
TENGYELTÁV (mm)	3000		3250	
MÉRETEK (h x sz x m) (mm)	4435 x 1714 x 1840		4685 x 1714 x 1840	
Bruttó járműtömeg (Kg)	2520	2800	2520	2800
ALVÁZ RAKODÓKAPACITÁSA (kg)	1300	1500	1285	1485

## PRAKTIKUM ÉS KÉNYELEM KIEGÉSZÍTŐK



**ÜLÉSBORÍTÁSOK**  
RENDKÍVÜL ELLENÁLLÓ ÉS  
KÉNYELMES ANYAGOK



**GUMISZŐNYEGEK**



**IRODA A DOBOZBAN**  
EGY TÁGAS, AZ UTASÜLÉSEN ELHELYEZETT  
TÁSKA, AMELYBEN RENDEZETTEN ÉS  
HASZNÁLATRA KÉSZEN TARTHATJA A  
MUNKÁHOZ SZÜKSÉGES DOLGOKAT.



**FELLÉPŐ  
A FÜLKÉHEZ**  
IDEÁLIS A GYAKORI  
MEGÁLLÁSOKHOZ



**FELLÉPŐ  
A PLATÓHOZ**  
A PLATÓ KÖNNYEBB  
ELÉRÉSÉHEZ



**HÁTULSÓ LÉTRATARTÓ**  
A HOSSZÚ RAKOMÁNYOK  
BIZTONSÁGOS RÖGZÍTÉSÉHEZ



**FÜLKEVÉDELEM<sup>(1)</sup>  
ÉS RÖGZÍTŐ FELSZERELÉSEK**  
A FÜLKE FOKOZOTT  
VÉDELME, VALAMINT  
A RAKOMÁNY ÉS  
A SZERSZÁMOK  
RÖGZÍTÉSE ÉRDEKÉBEN



**OLDALSÓ  
SZERSZÁMTÁROLÓ DOBOZ**  
PRAKTIKUS, 24 L-ES DOBOZ BIZTONSÁGI  
ZÁRRAL



**VONÓHOROG**  
NÖVELJE A SZÁLLÍTÁSI  
KAPACITÁST!

(1) A fülkevédelem alapfelszereltség a billenőplatós változatnál



**PORTER**  
PIAGGIO NPS

**A VÁROSI TEHERAUTÓ MEGSZÜLETETT**





# MIÉRT VÁLASSZAK EREDETI PIAGGIO ALKATRÉSZEKET?

## A TELJESÍTMÉNYHEZ

Hogy megvédje járművét, és hosszabb ideig tökéletes üzemképességben tartsa, a biztonság és a teljesítmény biztosításához.

## A MINŐSÉGHEZ

Az eredeti pótalkatrészek megfelelnek a Piaggio minőségi szabványainak, és úgy készülnek, hogy Ön hatékonyan és biztonságosan dolgozhasson.

## A LOGISZTIKÁÉRT

24 órán belüli pótalkatrész-szállítás a jármű üzemképtelenségét okozó alkatrészek esetében. Nyomon követés a Piaggio raktárától a rendeltetési helyig. A Piaggio Commercial kereskedői és szervizhálózat virtuális pótalkatrész-készleteinek valós idejű áttekintése.

## A HATÉKONYSÁGHOZ

Hálózatunk a legújabb generációs elektronikus eszközöket használja az ügyfelek igényeinek kielégítésére akár a helyszínen, akár távolról.

## A VERSENYKÉPES ÁRAZÁSÉRT

A Piaggio Commercial az alkatrészek széles választékát kínálja más márkáknál versenyképesebb áron.

## AZ ÖN MUNKÁJA SORÁN A PIAGGIO ÁLTAL NYÚJTOTT MINŐSÉG ÉS BIZTONSÁG MIATT.

00800-81829800

### ÜGYFÉLSZOLGÁLAT

A Piaggio Commercial ügyfélszolgálat: az Ön vágyainak felderítését és az Ön véleményeinek begyűjtését végző szolgáltatás

800-700616

### ÚTI SEGÉLYSZOLGÁLAT

Piaggio Commercial úti segélyszolgálat: egy dedikált szolgáltatás, amely folyamatosan, a nap 24 órájában elérhető, amikor Önnek szüksége van rá.

PIAGGIO FINANCIAL SERVICES®  
PIAGGIO

A Piaggio haszongépjárművekkel végzett munka most még egyszerűbb, mint valaha, köszönhetően a Piaggio Financial Services-nek, a Piaggio Csoport új platformjának, amelyet azért hoztak létre, hogy a leginnovatívabb pénzügyi megoldásokat kínálják.

[www.piaggiofinancialservices.com](http://www.piaggiofinancialservices.com)

A vállalat fenntartja a jogot, hogy bármikor műszaki és esztétikai változtatásokat hajtson végre. Csak az eredeti Piaggio pótalkatrészek nyújtanak minőségi garanciát, és biztosítják, hogy járműve továbbra is a gyártó által tervezett módon működjön.



A Piaggio márka



a Piaggio & C SpA tulajdona

[commercial.piaggio.com](http://commercial.piaggio.com)

KERESKEDŐ BÉLYEGZŐJE

COMPANY WITH  
QUALITY SYSTEM  
CERTIFIED BY DNV  
= ISO 9001 =

COMPANY WITH  
ENVIRONMENTAL SYSTEM  
CERTIFIED BY DNV  
= ISO 14001 =

COMPANY WITH  
SAFETY SYSTEM  
CERTIFIED BY DNV  
= OHSAS 18001 =

2 ÉVES  
garancia

2 ÉVES  
úti segélyszolgálat

a tájékoztatókban jelöltek szerint

# PORTER

PIAGGIO NP6



[commercial.piaggio.com](https://commercial.piaggio.com)