

OPEL ZAFIRA /

8 ÉV GARANCIA

Megtervezem az autóm



A GURULÓ TÁRGYALÓ

**FIX 2,99% THM, 2 600 000 FT
FINANSZÍROZOTT ÖSSZEG,
3 ÉV FUTAMIDŐ**

Az árlistában szereplő ajánlatok 2026. május 1-től érvényesek. Az akciós 2,99%-os THM finanszírozás zártvégű pénzügyi lízing konstrukcióban, fix kamatozással, maximum 36 hónapos futamidővel, Opel Astra, Mokka, Grandland, Frontera és a belsőégésű Vivaro és Zafira minibuszok esetén maximum 2 600 000 forint finanszírozási összeggel érhető el. Részletek az opel.hu oldalon.



OPEL



8 ÉV VAGY 100 000 KM GARANCIA



Opel FLEXCARE

A 8 év vagy 100 000 km-es garanciális javítások a szakképzett és Opel technológiákat alkalmazó Opel márkaszervizekben történnek, eredeti Opel gyári alkatrészek felhasználásával. A garancia tartalmazza az ingyenes Országúti Segélyszolgálatot is, mellyel vagy helyben megoldják a felmerülő problémát, vagy ingyenesen bevontatják a járművet egy hivatalos Opel Márkaszervizbe Európa több mint 40 országában.

/ további részletek: www.opel.hu/kiterjesztettgarancia



Listaárak és kedvezményes árak

Felszereltség	Verzió	Motor	Váltómű	Listaár	Kedvezmény	Kedvezményes ár
Business Edition	Zafira M minibusz	2.2 Dízel (132 kW/180 LE)	8-fokozatú automata	18 800 000	2 980 000	15 820 000
	Zafira L minibusz	2.2 Dízel (132 kW/180 LE)	8-fokozatú automata	19 250 000	3 050 000	16 200 000
Business Elegance	Zafira M minibusz	2.2 Dízel (132 kW/180 LE)	8-fokozatú automata	21 800 000	3 460 000	18 340 000
	Zafira L minibusz	2.2 Dízel (132 kW/180 LE)	8-fokozatú automata	22 250 000	3 530 000	18 720 000

A feltüntetett árak tartalmazzák a regisztrációs adót, az ÁFA-t és magyar forintban értendők.

8 év garancia

A fenti árak 8 év vagy 100 000 km garanciát tartalmaznak (amelyik ezek közül előbb bekövetkezik).

Többet használsz az autód? Válaszd a garancia futásteljesítményének **kiterjesztést 150 000 km-re bruttó 130 000 Ft-ért**, vagy akár **200 000 km-re bruttó 190 000 Ft-ért!**

Tudj meg többet a 8 ÉV GARANCIA részleteiről a legközelebbi Opel márkakereskedésben, illetve az <https://opel.hu/kiterjesztettgarancia> weboldalon!



Az akciós 2,99%-os THM finanszírozás zártvégű pénzügyi lízing konstrukcióban, fix kamatozással, maximum 36 hónapos futamidővel, Opel Astra, Mokka, Grandland, Frontera és a belsőégésű Vivaro és Zafira minibuszok esetén maximum 3 000 000 forint finanszírozási összeggel, valamint Opel Corsa esetén maximum 2 000 000 forint finanszírozási összeggel érhető el. Tisztán elektromos és a plug-in hybrid modellekre az akciós 0%-os THM finanszírozás zártvégű pénzügyi lízing konstrukcióban, fix kamatozással, maximum 36 hónapos futamidővel és maximum 4 000 000 forint finanszírozási összeggel érhető el. A THM meghatározására a finanszírozási feltételek és a hatályos jogszabályok figyelembevételével került sor. A THM mértéke a finanszírozási feltételek változásától függően módosulhat, illetve eltérő mértékű lehet. Fix kamatozás következtében a futamidő alatt a havi lízingdíjak összege nem változik. A Lízingbevevőnek kötelező az általa kiválasztott biztosítóval teljes körű casco biztosítást kötnie a finanszírozott gépjárműre akként, hogy a biztosítás társbiztosítottja a Merkantil Bank Zrt., mint Lízingbeadó és tulajdonos legyen. A finanszírozás további feltételeiről, illetve a felmerülő kockázatokról a Merkantil Bank Zrt. Gépjármű Zártvégű Pénzügyi Lízing Üzletszabályzatából, a Merkantil Bank Zrt. Gépjármű Nyíltvégű Pénzügyi Lízing Üzletszabályzatából, Hirdetményeiből és az ügyfeleknek szóló Tájékoztatókból tájékozódhat, továbbá ezen dokumentumokból tájékozódhat a tárgybani finanszírozástól eltérő nem akciós finanszírozás feltételeiről is, amelyek megtekinthetők a Merkantil Bank Zrt. honlapján vagy székhelyén. Reprezentatív példa Corsa akció esetén: 3 millió Ft finanszírozási összegnél a havi lízingdíj 59 438,-Ft, futamidő 60 hónap, teljes visszafizetendő összeg 3 566 280,-Ft, ügyleti kamatláb 7,02%, és a THM 7,36%. Reprezentatív példa Astra / Mokka / Grandland / Frontera akció esetén: 3 millió Ft finanszírozási összegnél a havi lízingdíj 57 432,-Ft, futamidő 60 hónap, teljes visszafizetendő összeg 3 445 920,-Ft, ügyleti kamatláb 5,59%, és a THM 5,84%. Reprezentatív példa tisztán elektromos és a plug-in hybrid modellekre: 3 millió Ft finanszírozási összeg, 51 839,-Ft havi lízingdíj, 60 hónapos futamidő, teljes visszafizetendő összeg 3 110 340,-Ft, ügyleti kamatláb 1,43%, és a THM 1,44%. Részletes tájékoztatásért forduljon Opel Márkakereskedőjéhez, aki mint közvetítő a Merkantil Bank Zrt. finanszírozó képviselőjében jár el! A jelen hirdetés tájékoztató jellegű, nem teljes körű és nem minősül ajánlattételnek. Az akció visszavonásig érvényes! Az ajánlat visszavonásig vagy a készlet erejéig érvényes. A tájékoztatóban megjelölt árak forintban értendők, és kifejezetten eltérő jelzés hiányában tartalmazzák az ÁFA-t, de nem tartalmazzák az üzembe és/vagy forgalomba helyezés költségeit, továbbá Opel márkakereskedésenként eltérhetnek. Az ajánlatban szereplő képek illusztrációk, a gépjárművek és az alkatrészek, felszerelések színét a megtekintéshez használt kijelzőtől függően a valóságtól eltérően jelenítheti meg. A leírások és az illusztrációk olyan felszereléseket is tartalmazhatnak, melyek nem részei az alapfelszereltségnek. Az Opel gépjárművekre a jogszabályok által biztosítottakon túl elérhető kiterjesztett jótállás (Opel Garancia). Az Opel Garancia időtartama az új járművekre vonatkozó alap gyártói 2 ill. 3 éves, korlátlan futásteljesítményre szóló gyártói jótálláson felül, annak végétől kezdődően a megrendelt csomag szerinti további időtartamra, akár a vásárlástól számított 8 év / 200 000 km futásteljesítmény eléréséig terjed ki (attól függően, hogy melyik következik be hamarabb), a megrendelt csomagban foglalt feltételek szerint. Az Opel Garancia ajánlatokról és annak feltételeiről tudjon meg többet a weboldalon: <https://www.opel.hu/kiterjesztettgarancia> A tájékoztatás nem teljeskörű, a gépjárművek pontos felszereltségéről, a ténylegesen elérhető termékekről, extrafelszereltségről és az egyéb részletekről kérjük, érdeklődjön az Opel márkakereskedésekben vagy a weboldalon: <https://www.opel.hu>

Standard felszerelések

Business Edition

- **Megjelenés csomag**
 - Fényezett első és hátsó lökhárító a karosszéria színében - Zafira M minibusz esetén
 - Fényezett első és félig fényezett hátsó lökhárító a karosszéria színében - Zafira L minibusz esetén
 - Külső tükörborítás a karosszéria színében
 - Külső kilincsborítás a karosszéria színében
 - Oldalvédő elemek karbon fekete színben
- Tolójátó mindkét oldalon
- Fix ablakok a második és harmadik sorban, mindkét oldalon
 - Sötétített oldalsó és hátsó ablakok (70%)
- Felfelé nyíló hátsó ajtó, fűthető fix ablakkal
- **Kilátás csomag**
 - Esőérzékelő
 - Automatikus fényszórókapcsolás
- Belső visszapillantó tükör
- Ködfényszórók
- Full LED fényszórók
 - LED nappali menetfény
- Curitiba szövetkárpit
 - 6 irányban állítható vezetőülés, kartámasszal és deréktámasszal
 - 4 irányban állítható egyszemélyes utasülés, kartámasszal
 - Háromszemélyes, 66:33 arányban osztott második ülésor, 3 ISOFIX csatlakozással, előrebillenthető jobb oldali ülésel
 - Háromszemélyes, 66:33 arányban osztott, lehajtható harmadik ülésor, 3 ISOFIX csatlakozással, előrebillenthető jobb oldali ülésel
- Multifunkcionális kormánykerék
- 12 V áramforrás (max. 120 W) a kesztyűtartóban és harmadik ülésorban
- Léghondicionáló
- Elektromosan állítható és behajtható, fűthető külső tükrök
- **Multimedia Pro infotainment**
 - 10" HD színes digitális fedélzeti kijelző
 - 10" HD érintőképernyő
 - Apple CarPlay és Android Auto telefonkivetítés
 - Bluetooth-csatlakozás
 - Digitális rádióvevő (AM, FM, DAB, DAB+, DMB)
 - Vezeték nélküli frissítések
 - Segélyhívás
 - 2 db USB-C típusú csatlakozó
 - Paladium dekor a műszerfalon
- Vezető és utasoldali légzsák
- Oldal- és függőnylégzsák az első sorban
- Függőnylégzsák a második és a harmadik sorban
- ESP és visszagurulás-gátló
- Indirekt abroncsnyomás-ellenőrző rendszer
- Sebességtartó sebességkorlátozóval
- **Biztonsági csomag**
 - Aktív sávartó
 - Automatikus vészfékezés
 - Ráfutásos ütközésre figyelmeztetés
 - Fáradságjelző
 - Jelzőtábla-felismerés
 - Intelligens sebességtartó
 - Automatikus távolsági fényszórók
 - Vezetői-éberségfigyelő kamera az A-oszlopon
- Parkolóradar hátul
- Kerékjavító készlet
- 17" acél fekete keréktárcsák, 215/60 R17 gumibroncsokkal

Business Elegance

- Elektromos, lábmozdulattal is nyitható tolójátók mindkét oldalon
 - Kulcs nélküli nyitás és indítás
 - Két darab, három gombos távirányító
- Fix ablakok a második és harmadik sorban, mindkét oldalon
 - Extra sötétített oldalsó és hátsó ablakok (90%)
- Fényérzékeny belső visszapillantó tükör
- **Claudia kárpit, bőr, fekete**
 - 6 irányban elektromosan állítható, fűthető vezetőülés és egyszemélyes utasülés elektromos deréktámasszal, masszázs funkcióval és kartámasszal
 - Lehajtható tálcák az első ülések háttámláin
 - Háromszemélyes, 66:33 arányban osztott, lehajtható, kivehető, sínen csúszthatató második és harmadik ülésor, 3 ISOFIX csatlakozással, előrebillenthető jobb oldali ülésel
 - Szőnyegek az első, második és harmadik ülésorban
 - Paladium dekor a műszerfalon és az ajtókon
 - Napellenző rolók a második ülésorban
 - Zárható középső tároló a műszerfal tetején
 - Zárható alsó kesztyűtartó
- Fűthető, bőrborítású, multifunkcionális kormánykerék
- Elektromos rögzítőfék
- Vezeték nélküli telefontöltő
- 220 V áramforrás (max. 150 W) a második ülésorban
- Különálló légkondicionáló egység a hátsó utastérben
 - Kétfázisú automata légkondicionáló
 - Hővédő üvegezés a szélvédőn
- **Multimedia Navi Pro infotainment**
 - 10" HD színes digitális fedélzeti kijelző
 - 10" HD érintőképernyő
 - Navigáció
 - Segélyhívás
 - 2 db USB-C típusú csatlakozó
- **IntelliGrip tapadásoptimalizálás**
 - Választható módok (sár, homok, hó, ESC nélkül)
- **Parkolás csomag**
 - 180 fokos tolatókamera
 - Parkolóradar elöl és hátul
 - Oldalvédő
 - Holttérfigyelő
- 17" könnyűfém keréktárcsák, gyémántvágott, 225/55 R17 gumibroncsokkal

Rendelhető felszerelések

Kód	Külső felszerelések	Business Edition	Business Elegance
DWZ09	Elektromos, lábmozdulattal is nyitható tolóajtók mindkét oldalon	<i>Kulcs nélküli nyitás és indítás</i> <i>Két darab, három gombos távirányító</i>	630 000 Ft •
DW007	Felfelé nyíló hátsó ajtó, fűthető nyitható ablakkal	<i>Extra sötétített oldalsó és hátsó ablakok (90%)</i> <i>17" könnyűfém keréktárcsák, gyémántvágott (225/55 R17)</i> <i>Felfelé nyíló hátsó ajtó, fűthető nyitható ablakkal</i>	320 000 Ft -
DOK01	Panoráma napfénytető	<i>Extra sötétített oldalsó és hátsó ablakok (90%)</i> <i>17" könnyűfém keréktárcsák, gyémántvágott (225/55 R17)</i>	- 380 000 Ft
DAQ05	Lecsatolható vonóhorog, gömbfejes, szerelésmentes		320 000 Ft 320 000 Ft

Kód	Belső felszerelések	Business Edition	Business Elegance
CMFT	Curitiba szövetkárpit	<i>6 irányban állítható vezetőülés, kartámasszal és deréktámasszal</i> <i>4 irányban állítható egyszemélyes utasülés, kartámasszal</i> <i>Háromszemélyes, 66:33 arányban osztott második ülésor, 3 ISOFIX csatlakozással, előrebillenthető jobb oldali ülésel</i> <i>Háromszemélyes, 66:33 arányban osztott, lehajtható harmadik ülésor, 3 ISOFIX csatlakozással, előrebillenthető jobb oldali ülésel</i>	• -
BRFY	Rimini kárpit, szövet	<i>6 irányban állítható, fűthető vezetőülés kartámasszal és deréktámasszal</i> <i>4 irányban állítható, lehajtható, fűthető, egyszemélyes utasülés kartámasszal</i> <i>Lehajtható tálcák az első ülések háttámláin</i> <i>Háromszemélyes, 66:33 arányban osztott, lehajtható, sínen csúszthatató második ülésor, 3 ISOFIX csatlakozással, előrebillenthető jobb oldali ülésel</i> <i>Háromszemélyes, 66:33 arányban osztott, lehajtható, sínen csúszthatató harmadik ülésor, 3 ISOFIX csatlakozással, előrebillenthető jobb oldali ülésel</i> <i>Fűthető, bőrborítású, multifunkcionális kormánykerék</i> <i>Szőnyegek a második és harmadik ülésorban</i> <i>Napellenző rolók az oldalsó ablakokon</i> <i>Zárható középső tároló a műszerfal tetején</i> <i>Zárható alsó kesztyűtartó</i> <i>Kalaptartó</i>	720 000 Ft -
DWAAF	6 irányban állítható vezetőülés (nem elérhető BRFY Rimini kárpit esetén)	<i>Deréktámasz a vezetőülésen</i> <i>Kartámasz a vezetőülésen</i> <i>Dupla utasülés tárolóval</i>	80 000 Ft -
DAN00	Harmadik ülésor törlése		-180 000 Ft -
DNA01	Fűthető első ülések	<i>Fűthető, bőrborítású, multifunkcionális kormánykerék</i>	180 000 Ft -
DRL05	Komfort csomag	<i>Fűthető, bőrborítású, multifunkcionális kormánykerék</i> <i>Kulcs nélküli nyitás és indítás</i> <i>Elektromos rögzítőfék</i> <i>Vezeték nélküli telefontöltő</i> <i>Fényérzékeny belső visszapillantó tükör</i> <i>IntelliGrip tapadásoptimizálás</i> <i>Választható módok (sár, homok, hó, ESC nélkül)</i> <i>Két darab, három gombos távirányító</i>	390 000 Ft -
DNR02	Különálló légkondicionáló egység a hátsó utastérben	<i>Kéznyomás automata légkondicionáló</i> <i>Hővédő üvegezés a szélvédőn</i>	390 000 Ft •
DDK12	Állófűtés, időzíthető és távirányítható		- 220 000 Ft

"•" = Standard "-" = Nem elérhető

Rendelhető felszerelések

Kód	Belső felszerelések	Business Edition	Business Elegance
CYFX Claudia kárpit, bőr, fekete	<p>6 irányban elektromosan állítható, fűthető vezetőülés elektromos deréktámasszal, masszáz funkcióval és kartámasszal</p> <p>6 irányban elektromosan állítható, fűthető, egyszemélyes utasülés elektromos deréktámasszal, masszáz funkcióval és kartámasszal</p> <p>Lehajtható tálcák az első ülések háttámláin</p> <p>Háromszemélyes, 66:33 arányban osztott, lehajtható, kivehető, sínen csúsztatható második ülésor, 3 ISOFIX csatlakozással, előrebillenthető jobb oldali ülésel</p> <p>Háromszemélyes, 66:33 arányban osztott, lehajtható, kivehető, sínen csúsztatható harmadik ülésor, 3 ISOFIX csatlakozással, előrebillenthető jobb oldali ülésel</p> <p>Szőnyegek az első, második és harmadik ülésorban</p> <p>Paládium dekor a műszerfalon és az ajtókon</p> <p>Napellenző rolók a második ülésorban</p> <p>Zárható középső tároló a műszerfal tetején</p> <p>Zárható alsó kesztyűtartó</p>	-	•
DAL35 7 ülés VIP tárgyaló csomag	<p>Két különálló, kivehető, sínen csúsztatható VIP ülés a második sorban, kartámasszal, 3 ISOFIX csatlakozással</p> <p>Háromszemélyes, 66:33 arányban osztott, lehajtható, kivehető, sínen csúsztatható harmadik ülésor, 3 ISOFIX csatlakozással, előrebillenthető jobb oldali ülésel</p> <p>Tárgyalóasztal, sínen csúsztatható, összehajtható</p>	-	510 000 Ft
DAN01 6 ülés VIP tárgyaló csomag	<p>Két különálló, sínen csúsztatható VIP ülés a második és harmadik sorban, 3 ISOFIX csatlakozással, kartámasszal</p> <p>Tárgyalóasztal, sínen csúsztatható, összehajtható</p>	-	470 000 Ft
DBQ01 Megerősített elektromos rendszer	<p>BSG-TC elektromos interfész átalakításokhoz</p> <p>Vonóhorog előkészítés</p>	150 000 Ft	150 000 Ft

Kód	Technológia és infotainment	Business Edition	Business Elegance
DZJA9 Multimedia Navi Pro infotainment	<p>10" HD színes digitális fedélzeti kijelző</p> <p>10" HD érintőképernyő</p> <p>Navigáció</p> <p>Segélyhívás</p> <p>2 db USB-C típusú csatlakozó</p> <p>Paládium dekor a műszerfalon</p> <p>Parkolás csomag</p> <ul style="list-style-type: none"> - 180 fokos tolatókamera - Parkolóradar elöl és hátul - Oldalvédő - Holttérfigyelő 	320 000 Ft	•

Kód	Biztonság és vezetéstámogató rendszerek	Business Edition	Business Elegance
DZVOL Vezetéstámogató csomag	<p>Adaptív sebességtartó Stop&Go funkcióval</p> <p>Elektromos rögzítőfék</p> <p>Fűthető, bőrborítású, multifunkcionális kormánykerék</p>	280 000 Ft	280 000 Ft

Kód	Keréktárcsák és gumibroncsok	Business Edition	Business Elegance
DZHYY 17" acél fekete keréktárcsák, 215/60 R17 gumibroncsokkal		•	-
DZHZN 17" könnyűfém keréktárcsák, gyémántvágott, 225/55 R17 gumibroncsokkal		-	•

"•" = Standard "-" = Nem elérhető



Rendelhető színek



Kaolin fehér (alapfényezés)

0 Ft



Merkur szürke (metálfényezés)

230 000 Ft



Karbon fekete (metálfényezés)

230 000 Ft



Kontraszt szürke (metálfényezés)

230 000 Ft

Üléskárpitok

Business Edition



Curitba szövetkárpit (CMFT)



Rimini kárpit, szövet (BRFY)

Business Elegance



Claudia kárpit, bőr, fekete (CYFX)

Tartozékok

Gyári tartozékok



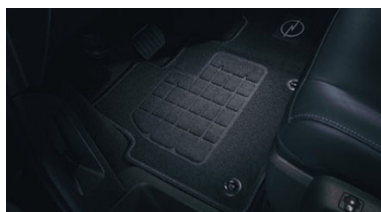
Monoblokk első gumiszőnyeg
Vivaro-hoz / Négyévszakos első
szőnyeg Vivaro-hoz / Zafira-hoz

26 000 Ft / 44 000 Ft / 24 000 Ft



Második sor szövet szőnyeg,
az első és hátsó ülés-
konfiguráció függvényében

29 000 Ft vagy 32 000 Ft



Szövet első szőnyeg
Vivaro-hoz / Zafira-hoz

29 000 Ft / 38 000 Ft



Első alumínium hatású Opel
küszöbborítás Zafira-hoz

21 000 Ft

Harmadik sor szövet szőnyeg Zafira-hoz, 2 fajta a második ülésor konfigurációja szerint: 29 000 Ft / 29 000 Ft

Szállítási megoldások



Keresztirányú alumínium tetőrúd
(2 rúddal 100 kg teherbírás, 3 rúddal 150 kg)



95 000 Ft / darab



Alumínium tetőcsomagtartó
L1 járműhosszhoz, 140kg teherbírás 614 000 Ft

Alumínium tetőcsomagtartó
L2 járműhosszhoz, 170kg teherbírás 664 000 Ft

Alumínium tetőcsomagtartó
L3 járműhosszhoz, 170kg teherbírás 654 000 Ft



Acél tetőcsomagtartó
L2 járműhosszhoz, 170kg teherbírás 536 000 Ft

Acél tetőcsomagtartó
L3 járműhosszhoz, 170kg teherbírás 556 000 Ft



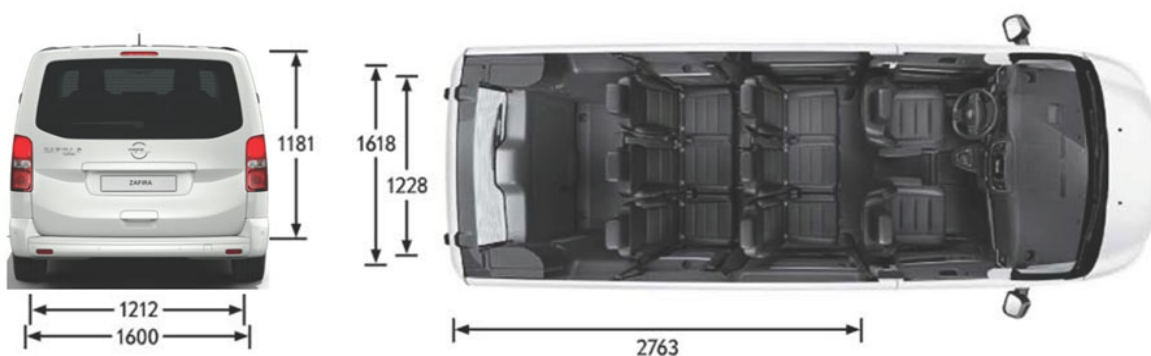
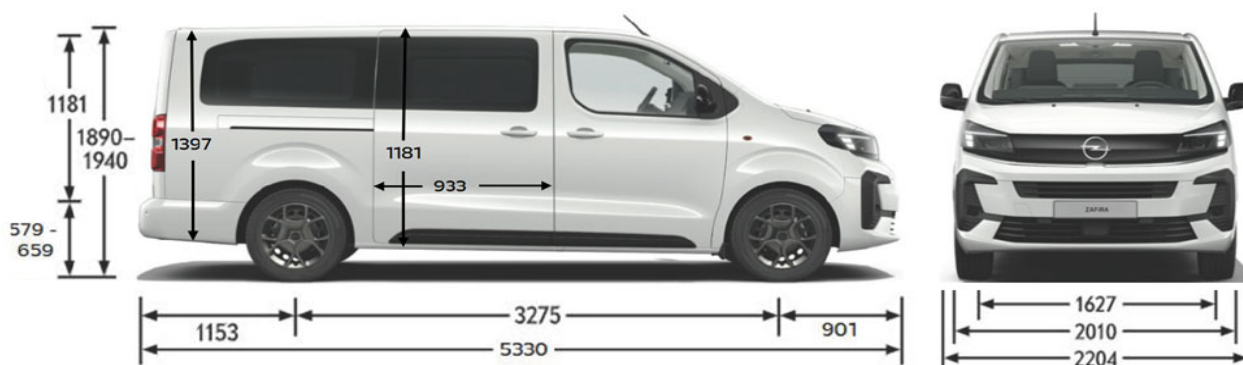
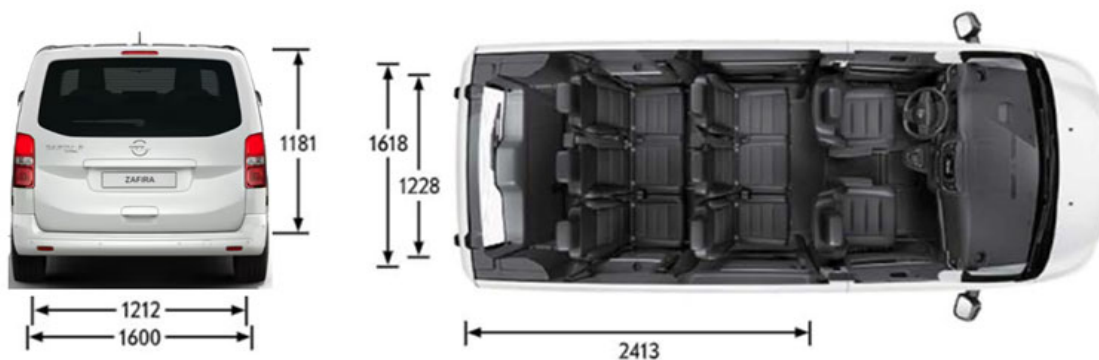
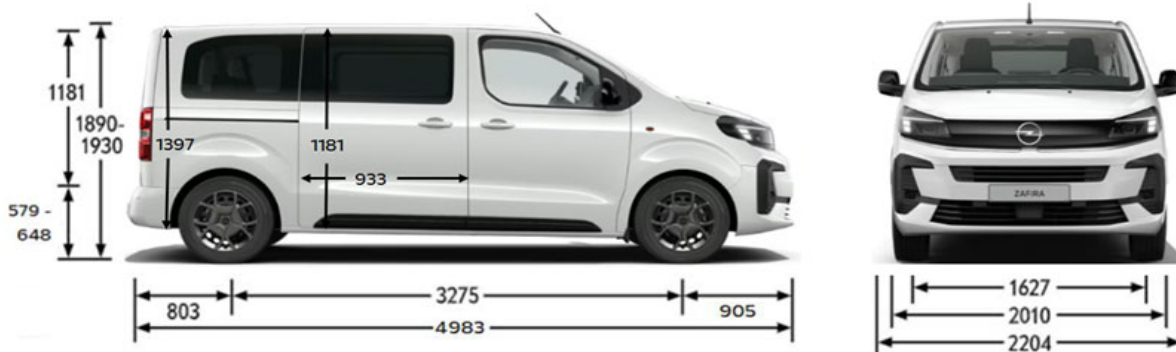
Hátsó ajtóra felszerelt
rakodólétra

125 000 Ft

A feltüntetett tartozék bruttó ügyfél árak tájékoztató jellegűek, és nem minősülnek ajánlattételnek. A felszerelést igénylő Opel gyári tartozékok ára már tartalmazza a szerelési munkadíjat is. A FlexConnect rendszer egyes elemei önállóan is megvásárolhatók, a moduláris csatlakozó vállfa, asztalka és tablet tartó fogadására is alkalmas. A biciklik, silécek és tetőboxok szállításához tetőrúdra, illetve vonóhorogra van szükség. Az Opel tartozékokra 2 év jótállás érvényes, a Thule tartozékokra 2 év BringIt garancia.

Műszaki adatok

Külső méretek (mm)	Zafira M	Zafira L	Belső méretek (mm)	Zafira M	Zafira L
Magasság (tetősín esetén)	1890-1930	1890-1940	Raktér hosszúság az első ülésorig	2 413	2 763
Hosszúság	4 980	5 330	Raktér hosszúság a második ülésorig	1 488	1 838
Tengelytáv	3 275		Raktér hosszúság a harmadik ülésorig	608	958
Szélesség (külső tükrökkel/nélkül)	2 204 / 2 010		Maximális szélesség a kerékdobok között	1 228	
Nyomtáv (elől/hátul)	1 627 / 1 600		Maximális raktér magasság / szélesség	1397 / 1618	
Fordulókör (szegélytől-szegélyig)(m)	12,4		Raktér térfogat - 5/6 ülés esetén (l)	2 228	2 787
Fordulókör (faltól-falig)(m)	12,9		Raktér térfogat - 8/9 ülés esetén (l)	665	1 237



Műszaki adatok

2.2 Dízel
132 kW / 180 LE

Motor	Emissziós norma	Euro 6e-bis	
	Üzemanyag	Dízel	
	Max. teljesítmény (kW/LE) [fordulatszám]	132 / 180 [3500]	
	Max. nyomaték (Nm) [fordulatszám]	400 [1500]	
Súly és terhelhetőség (kg)**		Zafira M minibusz	Zafira L minibusz
	Max. megengedett járműtömeg	4770	4801
	Menetkész tömeg*	1946	1977
	Maximális össztömeg	2870	2901
	Hasznos súly	924	924
	Maximális vontatható tömeg fék nélkül	750	750
	Maximális vontatható tömeg fékkel (12% lejtő)	1900	1900
Sebességváltó	8-fokozatú automata		
Kombinált fogyasztás (l/100 km)	7,1		
CO₂-kibocsátás (g/km)	186		
Végsebesség (km/h)	185		
Gyorsulás 0-100 km/h (sec.)	10,6		
Üzemanyagtartály mérete (l)	69		
Adblue tartály mérete (l)	22,5		
Gumiabroncs méret	225/55 R17		

*A jármű menetkész tömege tartalmazza a jármű saját tömegét, a vezető súlyát (75 kg-ot feltételezve), valamint a 90%-ig megtelt üzemanyagtartály tömegét. Az opciós tartalmak növelhetik a jármű saját tömegét, ami csökkenti a hasznos terhelhetőséget.

**A táblázatban szereplő adatok tájékoztató jellegűek és a 9-ülékes alap verziókra vonatkoznak, választható felszereltség nélkül. További részletekért kérjük forduljon Opel márkakereskedőjéhez!

A képeken az alapsomagba nem tartozó, külön megrendelhető felszerelések is láthatóak. A képeken látható opcionális felszerelések felár ellenében kaphatóak. Fenntartjuk a jogot arra, hogy a gépjárművek dizájnját vagy a felszereltségét, illetve a jelen tájékoztatóban ismertetett árakat és egyéb feltételeket bármikor egyoldalúan módosítsuk. A katalógusban található színek, egyes formatervezési megoldások eltérhetnek a tényleges színektől és megoldásoktól. A gépjárművek elérhetősége, a különböző műszaki megoldások és felszereltségek országonként, illetve márkakereskedőnként eltérhetnek. A tartalom a 2026. május 1-én rendelkezésre álló információkon alapul. Jelen tájékoztatás nem minősül ajánlattételnek, a közölt adatok csak tájékoztató jellegűek, az AW OPL Distribution Kft. nem vállal felelősséget értük, azok semmilyen formában nem kötelezik az AW OPL Distribution Kft-t. Az AW OPL Distribution Kft. kizárja biztatási kárra vonatkozó felelősségét, avagy a nyomdai hibákból eredő tévedésekért való felelősségét. Jelen tájékoztatás nem teljes körű, a konkrét járművek felszereltségére, illetve műszaki adataira vonatkozó mindenkor aktuális információkért, illetve érvényes árajánlatért kérjük, keresse fel Opel Márkakereskedéseinket a pontos, minden részletre kiterjedő tájékoztatás érdekében. A tájékoztatóban megjelölt általános üzemanyag- illetve energiafogyasztási adatok csupán összehasonlítási célt szolgálnak; a tényleges fogyasztást jelentős mértékben befolyásolhatják egyéb körülmények is, így különösen, de nem kizárólagosan az egyéni vezetési stílus, a forgalmi, út-, és időjárási körülmények, a gépkocsi terhelése, a gumiabroncsok állapota és nyomása, az üzemanyag minősége, a klímaberendezés használata vagy a karbantartás gyakorisága is. A modellek és opcionális felszerelések ára javasolt bruttó listaár, és forintban értendő. Az újrahasznosítási tervezés, a hulladékká vált járművek átvételi pontjai, és a hulladékká vált járművek újrahasznosítása kapcsán kérjük keresse fel a www.opel.hu oldalunkat. A jelen tájékoztatóban szereplő szellemi alkotások oltalom alatt állnak, azok jogosulatlan felhasználása tilos. Az Opel gépjárművekre a jogszabályok által biztosítottakon túl elérhető kiterjesztett jótállás (Opel Garancia). Az Opel Garancia időtartama az új járművekre vonatkozó alap gyártói 2 ill. 3 éves, korlátlan futásteljesítményre szóló gyártói jótálláson felül, annak végétől kezdődően a megrendelt csomag szerinti további időtartamra, akár a vásárlástól számított 5 év / 200 000 km futásteljesítmény eléréséig terjed ki (attól függően, hogy melyik következik be hamarabb), a megrendelt csomagban foglalt feltételek szerint. Az Opel Garancia ajánlatokról és annak feltételeiről tudjon meg többet a weboldalon: <http://www.opel.hu/kiterjesztettgarancia>

AW OPL Distribution Kft. – 2040 Budaörs, Szabadság utca 117.

MY26B

KÉRJ TESZTVEZETÉST!



További részletek a modellről

Tesztvezetésre regisztrálok

Árajánlatot kérek

Tudj meg többet
az **OPEL.HU**
weboldalon!

Minden ajánlat visszavonásig vagy a készlet erejéig érvényes. A tájékoztatóban megjelölt árak forintban értendők, és kifejezetten eltérő jelzés hiányában tartalmazzák az ÁFÁ-t, de nem tartalmazzák az üzembe és/vagy forgalomba helyezés költségeit, továbbá Opel márkakereskedésenként eltérhetnek. Az ajánlatban szereplő képek illusztrációk, a gépjárművek és az alkatrészek, felszerelések színét a megtekintéshez használt kijelzőtől függően a valóságtól eltérően jelenítheti meg. A leírások és az illusztrációk olyan felszereléseket is tartalmazhatnak, melyek nem részei az alapfelszereltségnek. A tájékoztatás nem teljeskörű, a gépjárművek pontos felszereltségéről, az Ön országában ténylegesen elérhető termékekről, extrafelszereltségről és az egyéb részletekről kérjük, érdeklődjön az Opel márkakereskedésekben vagy a www.opel.hu weboldalon.

Kombinált használat esetén, a WLTP mérési ciklus szerint az Opel Zafira modellek üzemanyag fogyasztása: 7,2-7,3 l/100 km, CO₂-kibocsátása: 190-192 g/km változattól és forgalmi viszonyoktól függően. A tájékoztatókban megjelölt általános üzemanyag- illetve energiafogyasztási adatok csupán összehasonlítási célt szolgálnak; a tényleges fogyasztást jelentős mértékben befolyásolhatják egyéb körülmények is, így különösen, de nem kizárólagosan az egyéni vezetési stílus, a forgalmi, út-, és időjárási körülmények, a gépkocsi terhelése, a gumibroncsok állapota és nyomása, az üzemanyag minősége, a klímaberendezés használata vagy a karbantartás gyakorisága is. Az Opel emiatt a megadott tájékoztató adatok és a tényleges fogyasztás közötti eltérésekből eredő felelősséget kizárja. Az újrahaznosítási tervezés, a hulladékká vált járművek átvételi pontjai, és a hulladékká vált járművek újrahaznosítása kapcsán kérjük keresse fel a www.opel.hu oldalunkat.

Az Opel az ésszerűség határain belül erőfeszítéseket tesz annak érdekében, hogy a honlapon található adatok pontosak és naprakészek legyenek, de az Opel márkakereskedéseket és a AW OPL Distribution Kft.-t nem terheli felelősség a honlapon és a tájékoztatókban található esetleges elírások, pontatlanságok, vagy nem aktuális adatok és az azokból eredő bármilyen igény vonatkozásában. A honlapon és a tájékoztatókban foglalt árak, adatok és információk kizárólag tájékoztató jellegűek, nem minősülnek a Polgári Törvénykönyv szerinti ajánlatnak, nem kötelezik sem az Opel márkakereskedéseket, sem a AW OPL Distribution Kft.-t. Az AW OPL Distribution Kft. mint az Opel gépjárművek kizárólagos magyarországi importőre a jelen tájékoztatóban és a www.opel.hu weboldalon közölteknek, így különösen, de nem kizárólag a gépjárművek megjelenésének, felszereltségének, árainak, a termékspecifikációknak az előzetes bejelentés nélküli megváltoztatásának jogát fenntartja. A tartalom a 2026. május 1-jén rendelkezésre álló információkon alapul.