

# OPEL VIVARO /

**8 ÉV GARANCIA**

Megtervezem az autóm

**280 AUTÓ | 750 MILLIÓ FT  
KEDVEZMÉNY**



## A HATÉKONY CSAPATJÁTÉKOS

**FIX 2,99% THM, 3 000 000 FT  
FINANSZÍROZOTT ÖSSZEG,  
3 ÉV FUTAMIDŐ**

Az árlistában szereplő ajánlatok 2026. január 15-től érvényesek. Az akciós 2,99%-os THM finanszírozás zártvégű pénzügyi lízing konstrukcióban, fix kamatozással, maximum 36 hónapos futamidővel, Opel Astra, Mokka, Grandland, Frontera és a belsőégésű Vivaro és Zafira minibuszok esetén maximum 3 000 000 forint finanszírozási összeggel érhető el. Részletek az [opel.hu](http://opel.hu) oldalon.



**O P E L**



# 8 ÉV VAGY 100 000 KM GARANCIA



Opel FLEXCARE

A 8 év vagy 100 000 km-es garanciális javítások a szakképzett és Opel technológiákat alkalmazó Opel márkaszervizekben történnek, eredeti Opel gyári alkatrészek felhasználásával. A garancia tartalmazza az ingyenes Országúti Segélyszolgálatot is, mellyel vagy helyben megoldják a felmerülő problémát, vagy ingyenesen bevontatják a járművet egy hivatalos Opel Márkaszervizbe Európa több mint 40 országában.

**/ további részletek:** [www.opel.hu/kiterjesztettgarancia](http://www.opel.hu/kiterjesztettgarancia)



## Listaárak és kedvezményes árak

280 AUTÓ | 750 MILLIÓ FT  
**KEDVEZMÉNY**

Felszereltség	Motor	Üzemanyag	Váltómű	Listaár	Kedvezmény	Kedvezményes ár
Combi M minibusz	2.0 Dízel (130 kW/180 LE)	Dízel	8-fokozatú automata	17 350 000	2 580 000	14 770 000
Combi L minibusz	2.0 Dízel (130 kW/180 LE)	Dízel	8-fokozatú automata	17 800 000	2 640 000	15 160 000

A feltüntetett árak tartalmazzák a regisztrációs adót, az ÁFA-t és magyar forintban értendők.

## 8 ÉV GARANCIA

A fenti árak **8 év vagy 100 000 km garanciát** tartalmaznak (amelyik ezek közül előbb bekövetkezik).

Többet használsz az autód? Válaszd a garancia futásteljesítményének **kiterjesztést 150 000 km-re bruttó 130 000 Ft-ért**, vagy akár **200 000 km-re bruttó 190 000 Ft-ért!**

Tudj meg többet a 8 ÉV GARANCIA részleteiről a legközelebbi Opel márkakereskedésben, illetve az <https://opel.hu/kiterjesztettgarancia> weboldalon!

# ÚJ OPEL VIVARO TAVASZI AJÁNLATÖZÖN

280 AUTÓ | 750 MILLIÓ FT  
**KEDVEZMÉNY**



## CSAK A KÉSZLET EREJÉIG

Akár **fix 2,99% THM**  
finanszírozás



**Érdekel**

Az akciós, 2,99%-os THM finanszírozás zártvégű pénzügyi lízing konstrukcióban, fix kamatozással, maximum 36 hónapos futamidővel, Opel Astra, Mokka, Grandland, Frontera és a belsőégésű Vivaro és Zafira minibuszok esetén maximum 3 000 000 forint finanszírozási összeggel, valamint Opel Corsa esetén maximum 2 000 000 forint finanszírozási összeggel érhető el. Tisztán elektromos és a plug-in hibrid modellekre az akciós 0%-os THM finanszírozás zártvégű pénzügyi lízing konstrukcióban, fix kamatozással, maximum 36 hónapos futamidővel és maximum 4 000 000 forint finanszírozási összeggel érhető el. A THM meghatározására a finanszírozási feltételek és a hatályos jogszabályok figyelembevételével került sor. A THM mértéke a finanszírozási feltételek változásától függően módosulhat, illetve eltérő mértékű lehet. Fix kamatozás következtében a futamidő alatt a havi lízingdíjak összege nem változik. A Lízingbevevőnek kötelező az általa kiválasztott biztosítóval teljes körű casco biztosítást kötnie a finanszírozott gépjárműre akként, hogy a biztosítás társbiztosítottja a Merkantil Bank Zrt., mint Lízingbeadó és tulajdonos legyen. A finanszírozás további feltételeiről, illetve a felmerülő kockázatokról a Merkantil Bank Zrt. Gépjármű Zártvégű Pénzügyi Lízing Üzletszabályzatából, a Merkantil Bank Zrt. Gépjármű Nyíltvégű Pénzügyi Lízing Üzletszabályzatából, Hirdetményeiből és az ügyfeleknek szóló Tájékoztatókból tájékozódhat, továbbá ezen dokumentumokból tájékozódhat a tárgybani finanszírozástól eltérő nem akciós finanszírozás feltételeiről is, amelyek megtekinthetők a Merkantil Bank Zrt. honlapján vagy székhelyén. Reprezentatív példa Corsa akció esetén: 3 millió Ft finanszírozási összegnél a havi lízingdíj 59 438,-Ft, futamidő 60 hónap, teljes visszafizetendő összeg 3 566 280,-Ft, ügyleti kamatláb 7,02%, és a THM 7,36%. Reprezentatív példa Astra / Mokka / Grandland / Frontera akció esetén: 3 millió Ft finanszírozási összegnél a havi lízingdíj 57 432,-Ft, futamidő 60 hónap, teljes visszafizetendő összeg 3 445 920,-Ft, ügyleti kamatláb 5,59%, és a THM 5,84%. Reprezentatív példa tisztán elektromos és a plug-in hibrid modellekre: 3 millió Ft finanszírozási összeg, 51 839,-Ft havi lízingdíj, 60 hónapos futamidő, teljes visszafizetendő összeg 3 110 340,-Ft, ügyleti kamatláb 1,43%, és a THM 1,44%. Részletes tájékoztatásért forduljon Opel Márkakereskedőjéhez, aki mint közvetítő a Merkantil Bank Zrt. finanszírozó képviseletében jár el! A jelen hirdetés tájékoztató jellegű, nem teljes körű és nem minősül ajánlattételnek. Az akció visszavonásig érvényes! Az ajánlat visszavonásig vagy a készlet erejéig érvényes. A tájékoztatóban megjelölt árak forintban értendők, és kifejezetten eltérő jelzés hiányában tartalmazzák az ÁFA-t, de nem tartalmazzák az üzembe és/vagy forgalomba helyezés költségeit, továbbá Opel márkakereskedésenként eltérhetnek. Az ajánlatban szereplő képek illusztrációk, a gépjárművek és az alkatrészek, felszerelések színét a megtekintéshez használt kijelzőtől függően a valóságtól eltérően jelenítheti meg. A leírások és az illusztrációk olyan felszereléseket is tartalmazhatnak, melyek nem részei az alapszerelésnek. Az Opel gépjárművekre a jogszabályok által biztosítottakon túl elérhető kiterjesztett jótállás (Opel Garancia). Az Opel Garancia időtartama az új járművekre vonatkozó alap gyártói 2 ill. 3 éves, korlátlan futásteljesítményre szóló gyártói jótálláson felül, annak végétől kezdődően a megrendelt csomag szerinti további időtartamra, akár a vásárlástól számított 8 év / 200 000 km futásteljesítmény eléréseig terjed ki (attól függően, hogy melyik következik be hamarabb), a megrendelt csomagban foglalt feltételek szerint. Az Opel Garancia ajánlatokról és annak feltételeiről tudjon meg többet a weboldalon: <https://www.opel.hu/kiterjesztettgarancia> A tájékoztatás nem teljeskörű, a gépjárművek pontos felszereltségéről, a ténylegesen elérhető termékekről, extrafelszereltségről és az egyéb részletekről kérjük, érdeklődjön az Opel márkakereskedésekben vagy a weboldalon: <https://www.opel.hu>

# Standard felszerelések

## Combi

---

- Tolóajtó jobb oldalon
- Fix ablakok a második és harmadik sorban, mindkét oldalon
  - Enyhén sötétített ablakok (30%) a második és harmadik sorban
- Felfelé nyíló hátsó ajtó, fűthető fix ablakkal
- Kilátás csomag
  - Esőérzékelő
  - Automatikus fényszórókapcsolás
- Halogén fényszórók
  - Nappali menetfény
- Curitíva szövetkárpit
- 6 irányban állítható vezetőülés
  - Deréktámasz a vezetőülésen
  - Kartámasz a vezetőülésen
  - Dupla utasülés tárolóval
- Háromszemélyes, 66:33 arányban osztott, kivethető második ülésor 3 ISOFIX csatlakozással
  - Előrebillenthető jobb oldali ülés
- Háromszemélyes, nem lehajtható harmadik ülésor
- Elektromosan állítható, fűthető külső tükrök
- Léghőszívó
- Bőrhatású, multifunkcionális kormánykerék
  - Váltókapcsolók a kormánykerék mögött
- 12 V áramforrás a kesztyűtartóban
- Rádió
  - 5" monokróm érintőképernyő
  - Monokróm fedélzeti kijelző
  - Bluetooth és USB-A típusú csatlakozó
  - Digitális rádióvevő (AM, FM, DAB, DAB+, DMB)
- Vezető és utasoldali légzsák
- Oldal- és függönylégzsák az első sorban
- ESP és visszagurulás-gátló
- Indirekt abroncsnyomás-ellenőrző rendszer
- Sebességtartó sebességkorlátozóval
- Biztonsági csomag
  - Aktív sávartó
  - Automatikus vészfékezés
  - Ráfutásos ütközésre figyelmeztetés
  - Fáradtságjelző
  - Jelzőtábla-felismerés
  - Intelligens sebességtartó
  - Automatikus távolsági fényszórók
- Parkolóradar hátul
- Két behajtható kulcs
- 17" acél fekete keréktárcsák, 215/60 R17 gumibroncsokkal
- Kerékjavító készlet

## Rendelhető felszerelések

Kód	Külső felszerelések	Combi
DWZ07	Tolóajtó mindkét oldalon	250 000 Ft
DVG02	Nyitható ablakok a második sorban, mindkét oldalon <i>Sötétített oldalsó és hátsó ablakok (70%)</i>	220 000 Ft
DWO05	Kétszárnyú hátsó ajtó, fűthető fix ablakkal	110 000 Ft
DPR06	Ködfényszórók (alapfelszereltség DZJA9 Multimedia Navi Pro infotainment esetén) <i>Elektromosan állítható és behajtható, fűthető külső tükrök 12 V áramforrás a harmadik ülésorban</i>	110 000 Ft
DLA10	Full LED fényszórók <i>LED nappali menetfény</i>	220 000 Ft
DAQ05	Leccsatolható vonóhorog, gömbfejes, szerelésmentes	320 000 Ft

Kód	Belső felszerelések	Combi
DWAAS	6 irányban állítható vezetőülés <i>Deréktámasz a vezetőülésen Kartámasz a vezetőülésen 4 irányban állítható egyszemélyes utasülés Kartámasz az utasülésen</i>	0 Ft
DAN00	Harmadik ülésor törlése	-180 000 Ft
DNR02	Különálló légkondicionáló egység a hátsó utastérben <i>Kétfázisú automatizált légkondicionáló 12 V áramforrás a harmadik ülésorban Hővédő üvegezés a szélvédőn</i>	530 000 Ft

Kód	Technológia és infotainment	Combi
DZJA9	Multimedia Navi Pro infotainment <i>10" HD színes digitális fedélzeti kijelző 10" HD érintőképernyő Navigáció Apple CarPlay és Android Auto telefonkivetítés Bluetooth-csatlakozás Digitális rádióvevő (AM, FM, DAB, DAB+, DMB) Vezeték nélküli frissítések 2 db USB-C típusú csatlakozó Segélyhívás Paládium dekor a műszerfalon Ködfényszórók 180 fokos tolatókamera Elektromosan állítható és behajtható, fűthető külső tükrök 12 V áramforrás a harmadik ülésorban</i>	430 000 Ft

Kód	Keréktárcsák és gumiabroncsok	Combi
DZHYH	17" acél fekete keréktárcsák, 215/60 R17 gumiabroncsokkal	•

"•" = Standard    "- " = Nem elérhető



## Rendelhető színek



Kaolin fehér (alapfényezés)

0 Ft



Merkur szürke (metálfényezés)

230 000 Ft



Karbon fekete (metálfényezés)

230 000 Ft

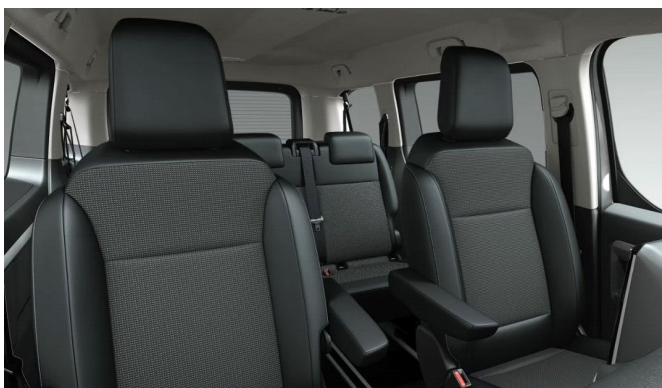


Kontrast szürke (metálfényezés)

230 000 Ft

## Üléskárpitok

### Combi



Curitiba szövetkárpit (CMFT)

# Tartozékok

## Gyári tartozékok



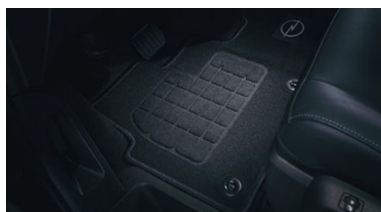
**Monoblokk első gumiszőnyeg**  
Vivaro-hoz / Négyévszakos első  
szőnyeg Vivaro-hoz / Zafira-hoz

26 000 Ft / 44 000 Ft / 24 000 Ft



**Második sor szövet szőnyeg,**  
az első és hátsó ülés-  
konfiguráció függvényében

29 000 Ft vagy 32 000 Ft



**Szövet első szőnyeg**  
Vivaro-hoz / Zafira-hoz

29 000 Ft / 38 000 Ft



**Első alumínium hatású Opel**  
küszöbborítás Zafira-hoz

21 000 Ft

Harmadik sor szövet szőnyeg Zafira-hoz, 2 fajta a második ülésor konfigurációja szerint: 29 000 Ft / 29 000 Ft

## Szállítási megoldások



**Keresztirányú alumínium tetőrúd**  
(2 rúddal 100 kg teherbírás, 3 rúddal 150 kg)



95 000 Ft / darab



**Alumínium tetőcsomagtartó**  
L1 járműhosszhoz, 140kg teherbírás 614 000 Ft

**Alumínium tetőcsomagtartó**  
L2 járműhosszhoz, 170kg teherbírás 664 000 Ft

**Alumínium tetőcsomagtartó**  
L3 járműhosszhoz, 170kg teherbírás 654 000 Ft



**Acél tetőcsomagtartó**  
L2 járműhosszhoz, 170kg teherbírás 536 000 Ft

**Acél tetőcsomagtartó**  
L3 járműhosszhoz, 170kg teherbírás 556 000 Ft



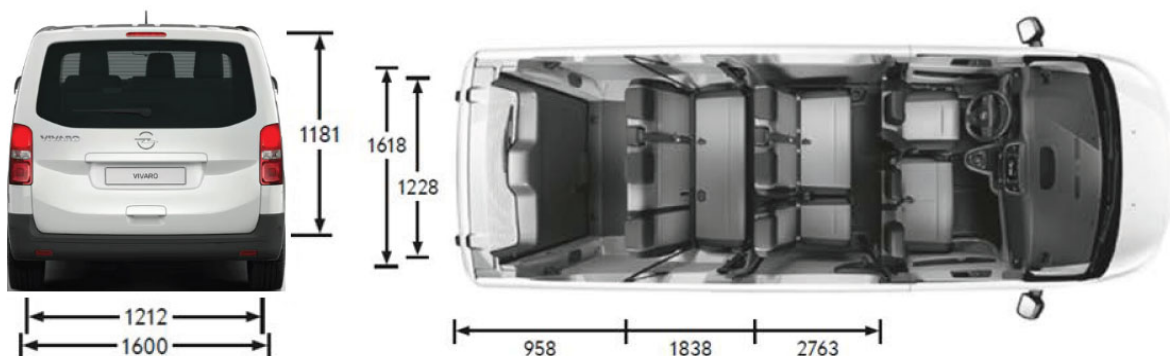
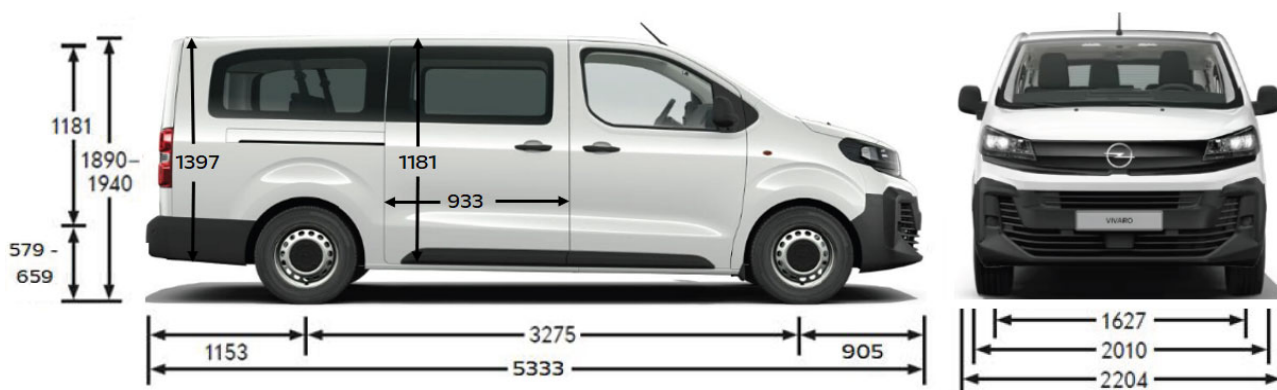
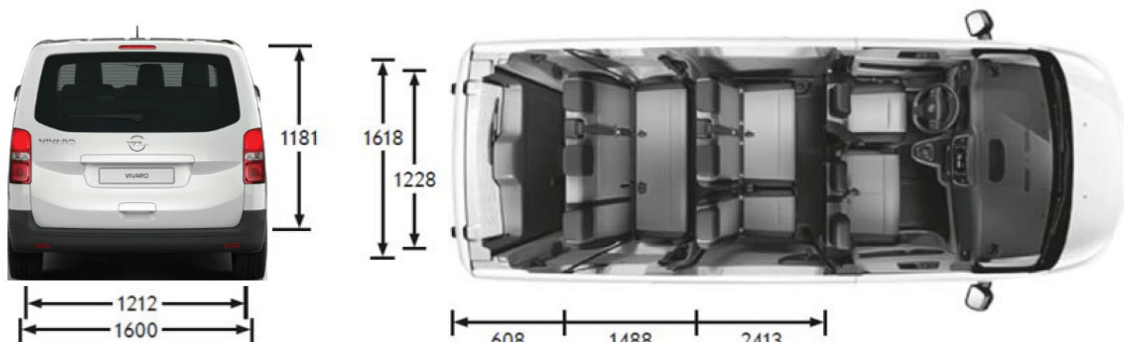
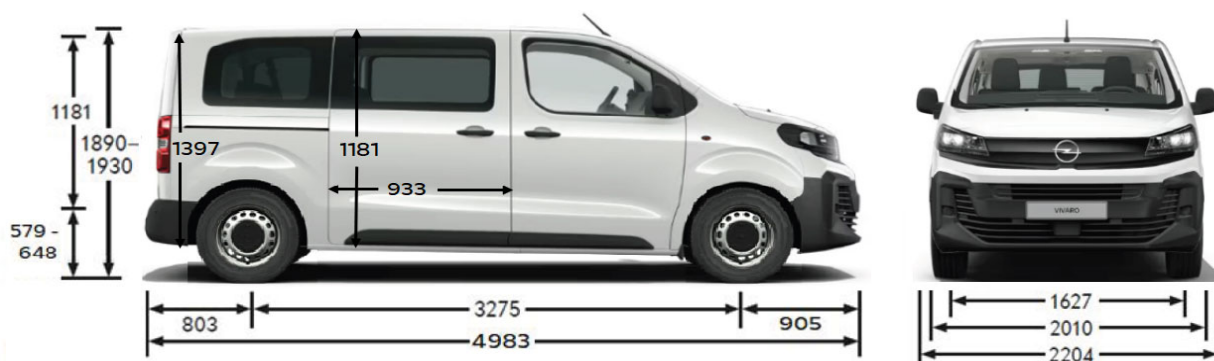
**Hátsó ajtóra felszerelt**  
rakodólétra

125 000 Ft

A feltüntetett tartozék bruttó ügyfél árak tájékoztató jellegűek, és nem minősülnek ajánlattételnek. A felszerelést igénylő Opel gyári tartozékok ára már tartalmazza a szerelési munkadíjat is. A FlexConnect rendszer egyes elemei önállóan is megvásárolhatók, a moduláris csatlakozó vállfa, asztalka és tablet tartó fogadására is alkalmas. A biciklik, silécek és tetőboxok szállításához tetőrúdra, illetve vonóhorogra van szükség. Az Opel tartozékokra 2 év jótállás érvényes, a Thule tartozékokra 2 év BringIt garancia.

## Műszaki adatok

Külső méretek (mm)	Combi M	Combi L	Belső méretek (mm)	Combi M	Combi L
Magasság (tetősín esetén)	1890-1930	1890-1940	Raktér hosszúság az első ülésorig	2 413	2 763
Hosszúság	4 983	5 333	Raktér hosszúság a második ülésorig	1 488	1 838
Tengelytáv	3 275		Raktér hosszúság a harmadik ülésorig	608	958
Szélesség (külső tükrökkel/nélkül)	2 204 / 2 010		Maximális szélesség a kerékdobok között	1 228	
Nyomtáv (elől/hátul)	1 627 / 1 600		Maximális raktér magasság	1 397	
Fordulókör (szegélytől-szegélyig)(m)	12,4		Maximális raktér szélesség	1 618	
Fordulókör (faltól-falig)(m)	12,9		Csomagtér térfogata (l)	665	1 237



## Műszaki adatok

2.0 Dízel  
130 kW / 180 LE

Motor	Emissziós norma	Euro 6.4	
	Üzemanyag	Dízel	
	Hengerűrtartalom (cm <sup>3</sup> )	1997	
	Max. teljesítmény (kW/LE) [fordulatszám]	130 / 180 [3750]	
	Max. nyomaték (Nm) [fordulatszám]	400 [2000]	
Súly és terhelhetőség (kg)		Combi M minibusz	Combi L minibusz
	Max. megengedett járműtömeg	4770	4801
	Menetkész tömeg*	1946	1977
	Maximális össztömeg	2870	2901
	Hasznos súly	924	924
	Maximális vontatható tömeg fék nélkül	750	750
	Maximális vontatható tömeg fékkel (12% lejtő)	1800	1800
Sebességváltó	8-fokozatú automata		
Kombinált fogyasztás (l/100 km)	7,2 - 7,4		
CO <sub>2</sub> -kibocsátás (g/km)	188 - 192		
Végsebesség (km/h)	185		
Gyorsulás 0-100 km/h (sec.)	8,5		
Üzemanyagtartály mérete (l)	69		
Adblue tartály mérete (l)	22,5		
Gumiabroncs méret	225/55 R17		

\*A jármű menetkész tömege tartalmazza a jármű saját tömegét, a vezető súlyát (75 kg-ot feltételezve), valamint a 90%-ig megtelt üzemanyagtartály tömegét. Az opciós tartalmak növelhetik a jármű saját tömegét, ami csökkenti a hasznos terhelhetőséget.

A táblázatban szereplő adatok tájékoztató jellegűek és az alap verziókra vonatkoznak, választható felszereltség nélkül. További részletekért kérjük forduljon Opel márkakereskedőjéhez!

A képeken az alapsomagba nem tartozó, külön megrendelhető felszerelések is láthatóak. A képeken látható opcionális felszerelések felár ellenében kaphatóak. Fenntartjuk a jogot arra, hogy a gépjárművek dizájnját vagy a felszereltségét, illetve a jelen tájékoztatóban ismertetett árakat és egyéb feltételeket bármikor egyoldalúan módosítsuk. A katalógusban található színek, egyes formatervezési megoldások eltérhetnek a tényleges színektől és megoldásoktól. A gépjárművek elérhetősége, a különböző műszaki megoldások és felszereltségek országonként, illetve márkakereskedőnként eltérhetnek. A tartalom a 2026. január 15-én rendelkezésre álló információkon alapul. Jelen tájékoztató nem minősül ajánlattételnek, a közölt adatok csak tájékoztató jellegűek, az AW OPL Distribution Kft. nem vállal felelősséget értük, azok semmilyen formában nem kötelezik az AW OPL Distribution Kft-t. Az AW OPL Distribution Kft. kizárja biztatási kárra vonatkozó felelősségét, avagy a nyomdai hibákból eredő tévedésekért való felelősségét. Jelen tájékoztató nem teljes körű, a konkrét járművek felszereltségére, illetve műszaki adataira vonatkozó mindenkor aktuális információkért, illetve érvényes árajánlatért kérjük, keresse fel Opel Márkakereskedéseinket a pontos, minden részletre kiterjedő tájékoztató érdekében. A tájékoztatóban megjelölt általános üzemanyag- illetve energiafogyasztási adatok csupán összehasonlítási célt szolgálnak; a tényleges fogyasztást jelentős mértékben befolyásolhatják egyéb körülmények is, így különösen, de nem kizárólagosan az egyéni vezetési stílus, a forgalmi, út-, és időjárási körülmények, a gépkocsi terhelése, a gumiabroncsok állapota és nyomása, az üzemanyag minősége, a klímaberendezés használata vagy a karbantartás gyakorisága is. A modellek és opcionális felszerelések ára javasolt bruttó listaár, és forintban értendő. Az újrahasznosítási tervezés, a hulladékká vált járművek átvételi pontjai, és a hulladékká vált járművek újrahasznosítása kapcsán kérjük keresse fel a [www.opel.hu](http://www.opel.hu) oldalunkat. A jelen tájékoztatóban szereplő szellemi alkotások oltalom alatt állnak, azok jogosulatlan felhasználása tilos. Az Opel gépjárművekre a jogszabályok által biztosítottakon túl elérhető kiterjesztett jótállás (Opel Garancia). Az Opel Garancia időtartama az új járművekre vonatkozó alap gyártói 2 ill. 3 év, korlátlan futásteljesítményre szóló gyártói jótálláson felül, annak végétől kezdődően a megrendelt csomag szerinti további időtartamra, akár a vásárlástól számított 5 év / 200 000 km futásteljesítmény eléréséig terjed ki (attól függően, hogy melyik következik be hamarabb), a megrendelt csomagban foglalt feltételek szerint. Az Opel Garancia ajánlatokról és annak feltételeiről tudjon meg többet a weboldalon: <http://www.opel.hu/kiterjesztettgarancia> AW OPL Distribution Kft. – 2040 Budaörs, Szabadság utca 117. MY25A

# KÉRJ TESZTVEZETÉST!



További részletek a modellről

Tesztvezetésre regisztrálok

Árajánlatot kérek

Tudj meg többet  
az **OPEL.HU**  
weboldalon!

Minden ajánlat visszavonásig vagy a készlet erejéig érvényes. A tájékoztatóban megjelölt árak forintban értendőek, és kifejezetten eltérő jelzés hiányában tartalmazzák az ÁFÁ-t, de nem tartalmazzák az üzembe és/vagy forgalomba helyezés költségeit, továbbá Opel márkakereskedésenként eltérhetnek. Az ajánlatban szereplő képek illusztrációk, a gépjárművek és az alkatrészek, felszerelések színét a megtekintéshez használt kijelzőtől függően a valóságtól eltérően jelenítheti meg. A leírások és az illusztrációk olyan felszereléseket is tartalmazhatnak, melyek nem részei az alapfelszereltségnek. A tájékoztatás nem teljeskörű, a gépjárművek pontos felszereltségéről, az Ön országában ténylegesen elérhető termékekről, extrafelszereltségről és az egyéb részletekről kérjük, érdeklődjön az Opel márkakereskedésben vagy a [www.opel.hu](http://www.opel.hu) weboldalon.

Kombinált használat esetén, a WLTP mérési ciklus szerint az Opel Vivaro minibusz személyszállító modellek üzemanyag fogyasztása: 7,2-7,3 l/100 km, CO<sub>2</sub>-kibocsátása: 188-190 g/km változattól és forgalmi viszonyoktól függően. A tájékoztatókban megjelölt általános üzemanyag- illetve energiafogyasztási adatok csupán összehasonlítási célt szolgálnak; a tényleges fogyasztást jelentős mértékben befolyásolhatják egyéb körülmények is, így különösen, de nem kizárólagosan az egyéni vezetési stílus, a forgalmi, út-, és időjárási körülmények, a gépkocsi terhelése, a gumibroncsok állapota és nyomása, az üzemanyag minősége, a klímaberendezés használata vagy a karbantartás gyakorisága is. Az Opel emiatt a megadott tájékoztató adatok és a tényleges fogyasztás közötti eltérésből eredő felelősséget kizárja. Az újrahaznosítási tervezés, a hulladékká vált járművek átvételi pontjai, és a hulladékká vált járművek újrahaznosítása kapcsán kérjük keresse fel a [www.opel.hu](http://www.opel.hu) oldalunkat.

Az Opel az ésszerűség határain belül erőfeszítéseket tesz annak érdekében, hogy a honlapon található adatok pontosak és naprakészek legyenek, de az Opel márkakereskedéseket és a AW OPL Distribution Kft.-t nem terheli felelősség a honlapon és a tájékoztatókban található esetleges elírások, pontatlanságok, vagy nem aktuális adatok és az azokból eredő bármilyen igény vonatkozásában. A honlapon és a tájékoztatókban foglalt árak, adatok és információk kizárólag tájékoztató jellegűek, nem minősülnek a Polgári Törvénykönyv szerinti ajánlatnak, nem kötelezik sem az Opel márkakereskedéseket, sem a AW OPL Distribution Kft.-t. Az AW OPL Distribution Kft. mint az Opel gépjárművek kizárólagos magyarországi importőre a jelen tájékoztatóban és a [www.opel.hu](http://www.opel.hu) weboldalon közölteknek, így különösen, de nem kizárólag a gépjárművek megjelenésének, felszereltségének, árának, a termékspecifikációknak az előzetes bejelentés nélküli megváltoztatásának jogát fenntartja. A tartalom a 2026. január 15-én rendelkezésre álló információkon alapul.